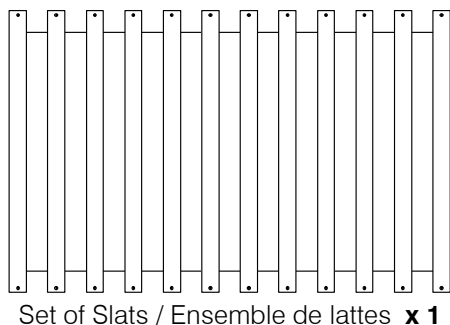


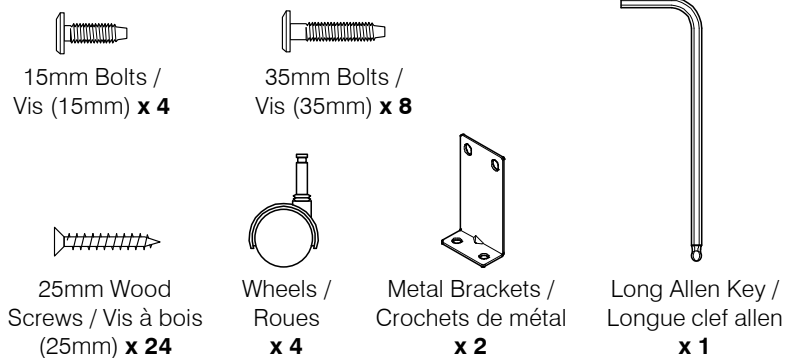
1A Parts in this Box 1 / Pièces dans cette boîte 1



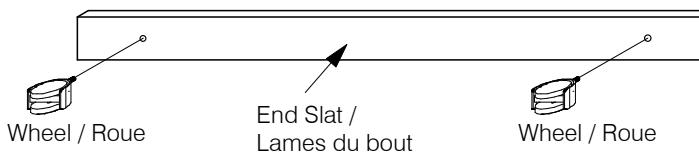
1B Parts in this Box 2 / Pièces dans cette boîte 2



1C Hardware in this Box 1 / Quincaillerie dans la boîte 1



1D Insert the Wheels into the End Slats. / Insérer les roues dans les lames du bout.



1E Attach the Slats to the Front Panel and Back Rail. / Attacher les lames du panneau avant et au rail arrière.

