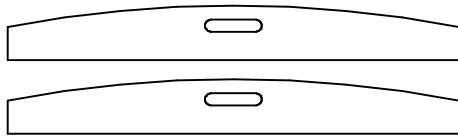
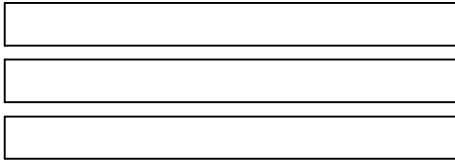


1A Parts in Box 1 / Pièces dans la boîte 1

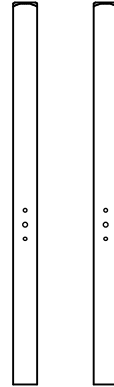


Curved Rails /
Rails incurvé **x 2**

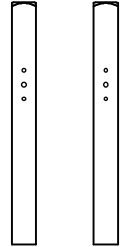


Straight Rails /
Rails droit **x 3**

1B Parts in Box 2 / Pièces dans la boîte 2

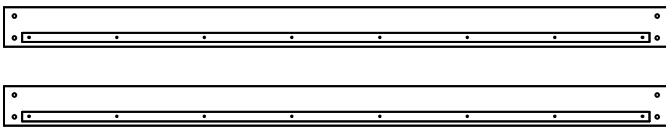


Headboard Post /
Poteaus de la
tête de lit **x 2**



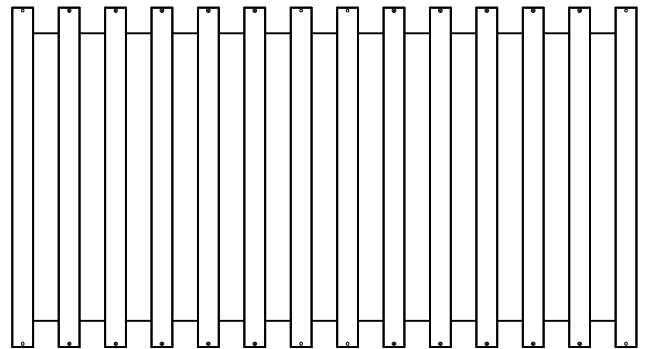
Footboard Post /
Poteaus du
pied de lit **x 2**

1C Parts in Box 3 /
Pièces dans la boîte 3



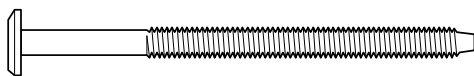
Rails / Rails **x 2**

1D Parts in Box 4 /
Pièces dans la boîte 4

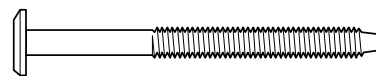


Set of Slats / Ensemble de lattes **x 1**

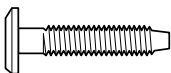
1E Hardware in this box. / Quincaillerie incluse.



90mm Bolt /
Vis (90mm) **x 8**



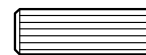
70mm Bolts
Vis (70mm) **x 10**



35mm Bolt /
Vis (35mm) **x 8**



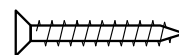
Barrel Nut /
Écrous **x 8**



Wooden Dowels /
Goujons de bois **x 14**

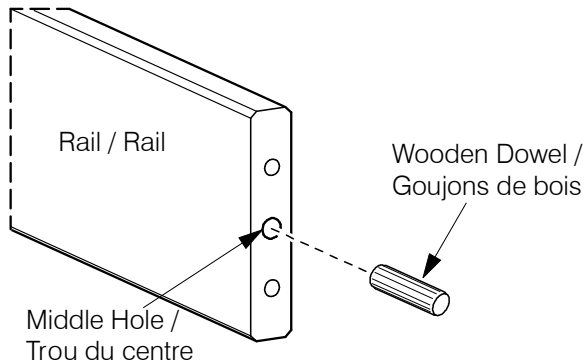


Long Allen Key /
Longue clef allen **x 1**



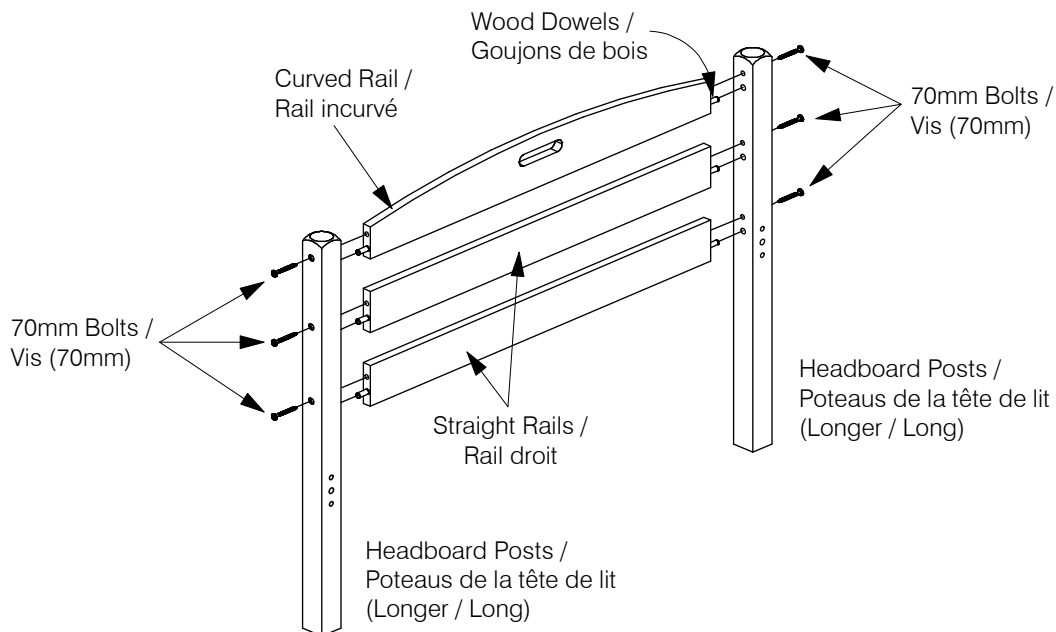
25mm Wood Screws / Vis
à bois (25mm) **x 20**

2A Fit Wood Dowels to the Rails. / Adjuster les goujons au rail.

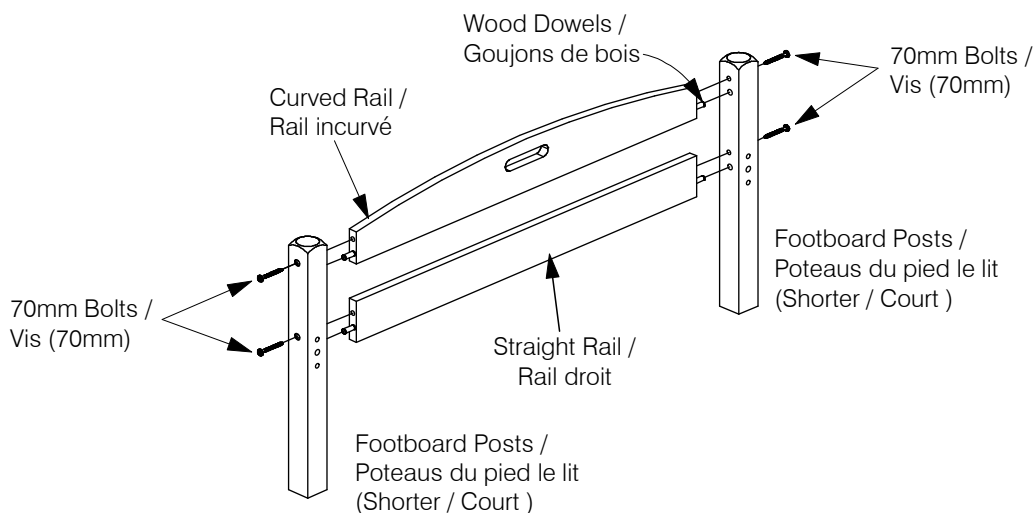


Tap the Wooden Dowel all the way into the Middle hole at the ends of the Rails. / Taper les goujons jusqu'au fond dans les trous du centre situés à chaque bout des rails.

**2B Assemble the Headboard Post to the Rails. /
Assembler les pateaus de tête de lit aux rails.**

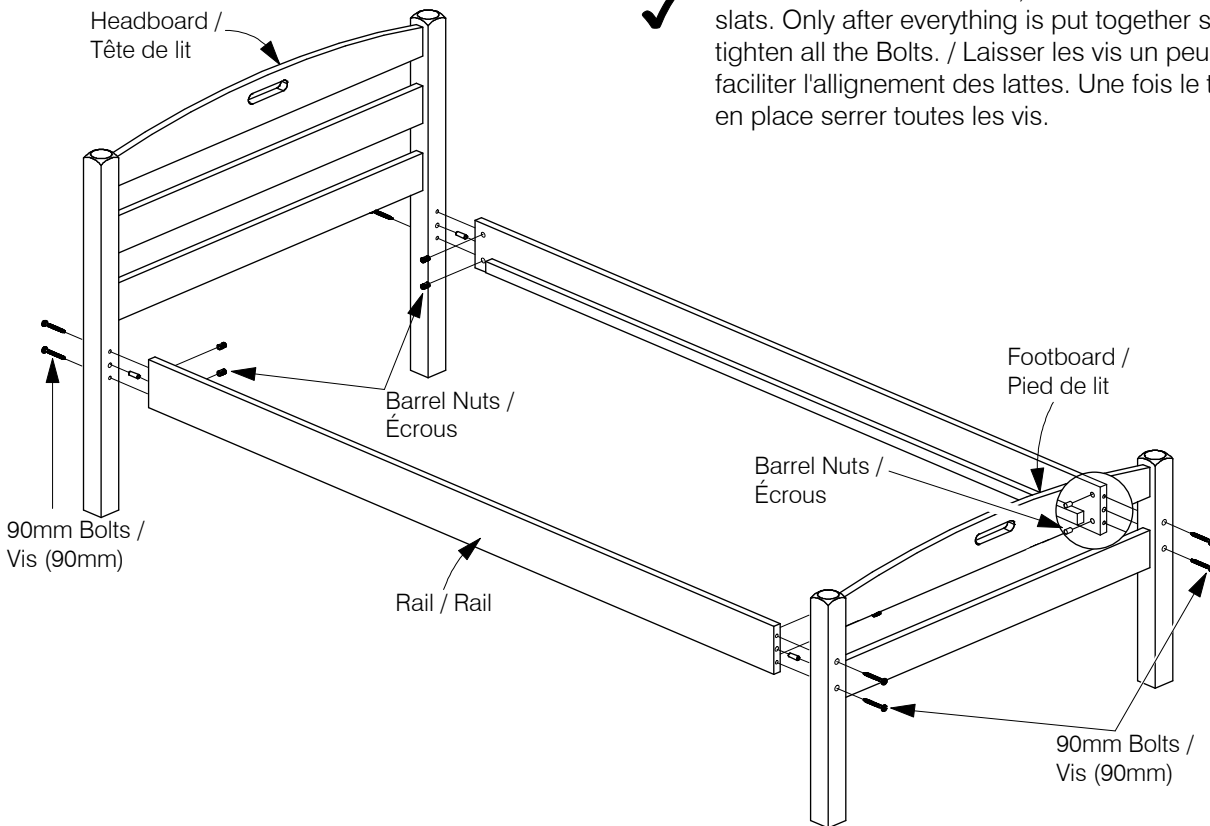


**2C Assemble the Footboard Post to the Rails. /
Assembler les poteaus de pied de lit aux rails.**



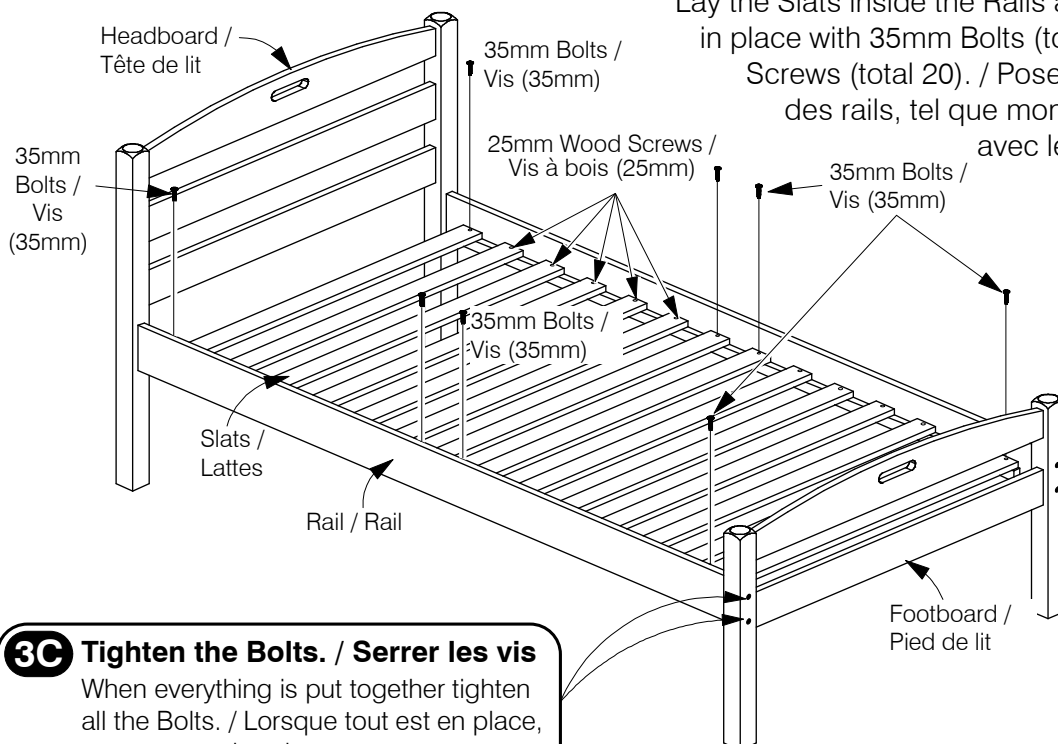
**3A Attach the Rails to the Headboard and Footboard. /
Attacher les rails à tête et au pied du lit.**

✓ Leave the Bolts a bit loose, so it is easier to align the slats. Only after everything is put together should you tighten all the Bolts. / Laisser les vis un peu lâche pour faciliter l'alignement des lattes. Une fois le tout mis en place serrer toutes les vis.



3B Fix the Slats in place. / Mettre les lattes en place.

Lay the Slats inside the Rails as shown below, and fix in place with 35mm Bolts (total 8) and 25mm Wood Screws (total 20). / Poser les lattes à l'intérieur des rails, tel que montré ci-contre, et les fixer avec les vis 35mm (total de 8) et les vis de bois de 25mm (total de 20).



3C Tighten the Bolts. / Serrer les vis

When everything is put together tighten all the Bolts. / Lorsque tout est en place, serrer toutes les vis.