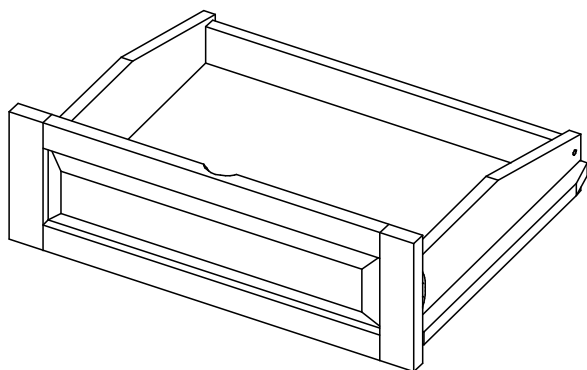


Instructions pour l'assemblage

1104 F

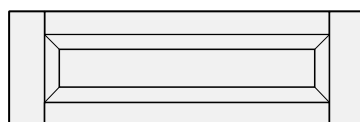
ACCESSOIRES DE FUTON

TIROIRS

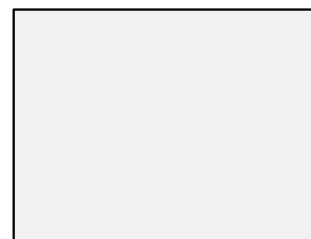


1 Pièces dans cette boîte.

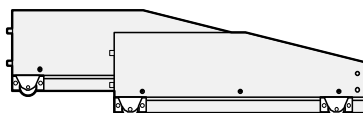
*NOTER: Les pièces pour le format chaise sont montrées ci-après.
Les autres formats requièrent le double de la quantité.*



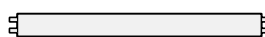
1 Panneau frontal



1 Fond de tiroir



2 Panneaux de côté



1 Support

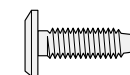


1 Panneau arrière

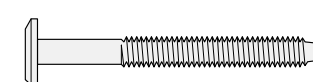
Quincaillerie



1 Clef Allen



4 Vis (16mm)



2 Vis (60mm)



2 Écrous

Étape 1: Pièces dans cette boîte

Noter que les pièces montrées sont pour le format chaise. Pour tout autre modèle possédant deux tiroirs, la quantité de pièces est doublée.

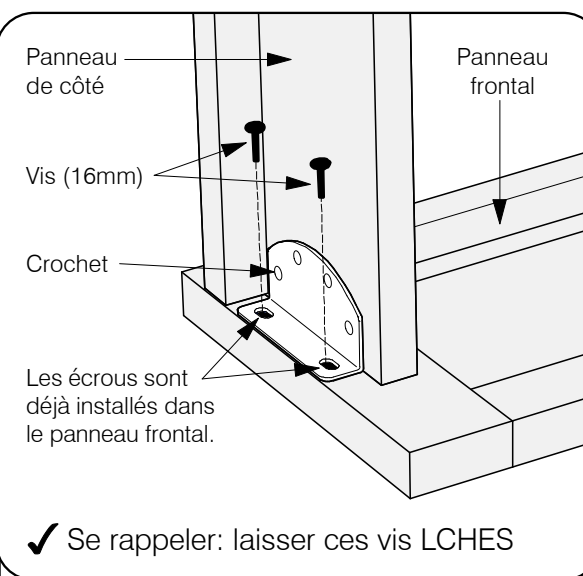
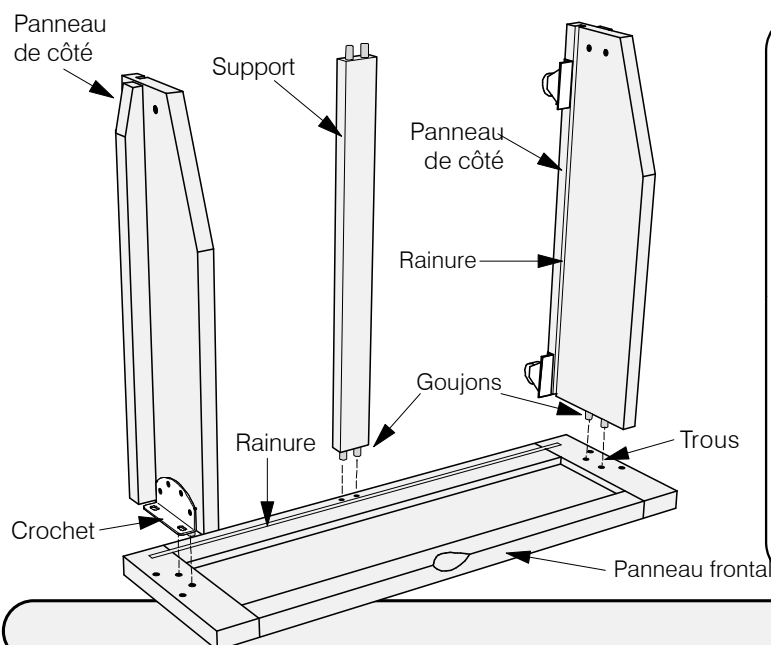
Étape 2: Assembler les panneaux de côté au panneau frontal du tiroir.

Déposer le panneau frontal du tiroir, à plat sur une surface lisse, les trous et les rainures face vers le haut.

Ajuster les panneaux de côté au panneau frontal en mettant les goujons dans les trous. Utiliser les vis (16mm) pour mettre le côté en place mais ne pas les serrer complètement tout de suite. Les laisser un peu lâche pour faciliter l'ajustement du panneau arrière.

Mettre le support dans les trous de goujons prévus sur le panneau frontal.

2 Ajuster les panneaux de côté et le support au panneau frontal.



Ces instructions s'appliquent aux tiroirs de toutes les grandeurs de futon.

• Chaise • Standard/Double • Causeuse • "Queen"

Instructions pour l'assemblage

1104 F

ACCESSOIRES DE FUTON TIROIRS

Étape 3: Assembler le fond du tiroir

Diriger le fond du tiroir avec précaution pour qu'il ne sorte pas des rainures. S'assurer qu'il s'insère complètement dans la rainure du bas du panneau de côté avant d'ajuster le panneau arrière.

Étape 4: Assembler le panneau arrière

Vous devrez étendre un peu les panneaux de côté pour ajuster les goujons du panneau arrière dans leurs trous. Faites cela avec précaution, et rappelez-vous, à l'étape 2, les vis devaient être un peu lâches. Après cela serrer toutes les vis du panneau frontal.

Étape 5: Mettre en place le panneau arrière

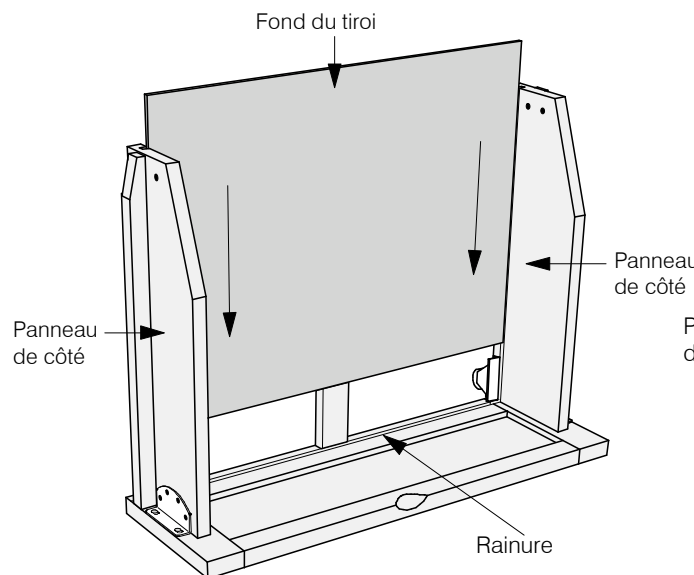
Délicatement, retourner le tiroir assemblé sur ses roues. En utilisant les vis (60mm) et les écrous, sécuriser le panneau arrière.

- ✓ S'assurer que les trous sont libres de copeaux de bois et de brin de scie.
- ✓ En utilisant un tournevis, insérer les écrous tel que montré. Cela vous aidera à aligner les écrous avec les vis.
- ✓ Ne pas forcer les vis, vous pourriez endommager le filet. S'assurer que les filets sont correctement engagés.

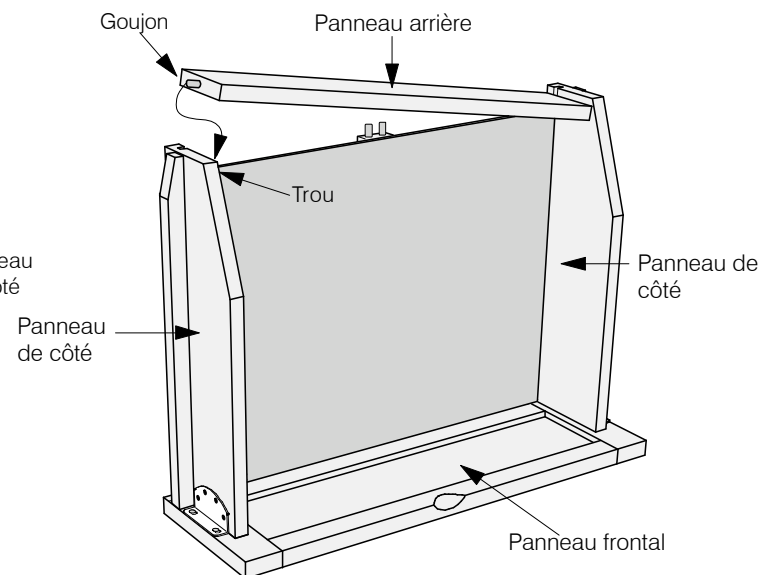
Ces instructions s'appliquent aux tiroirs de toutes les grandeurs de futon.

• Chaise • Standard/Double • Causeuse • "Queen"

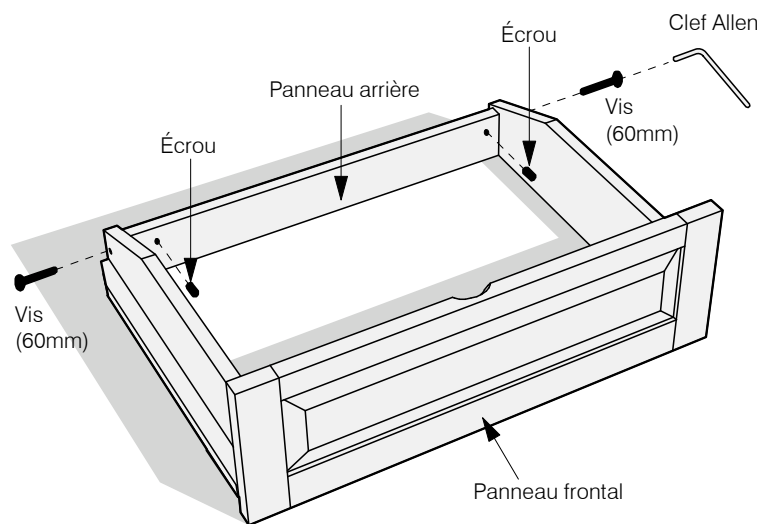
3 Ajustement du fond de tiroir



4 Ajustement du panneau arrière



5 Visser en place le panneau arrière



SYSTÈME D'ASSEMBLAGE DES VIS ET DES ÉCROUS

