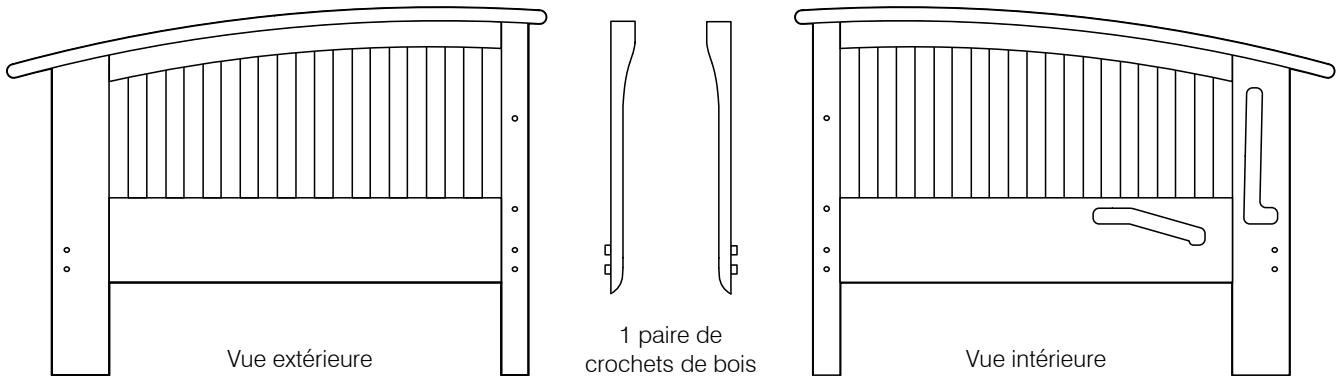
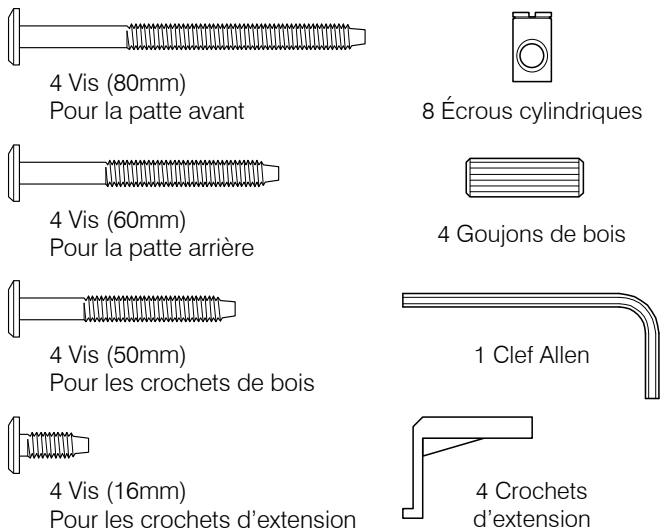


1 1 paire de bras



2 Quincaillerie dans cette boîte.

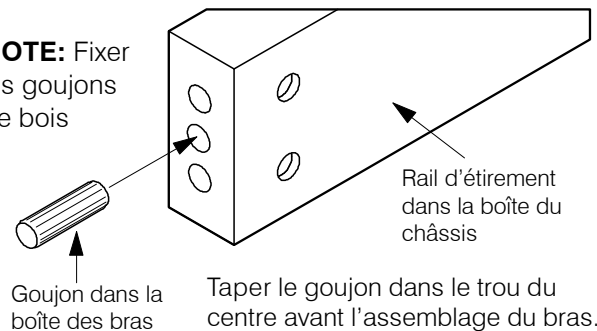


4 Assembler le châssis pliant en bois.

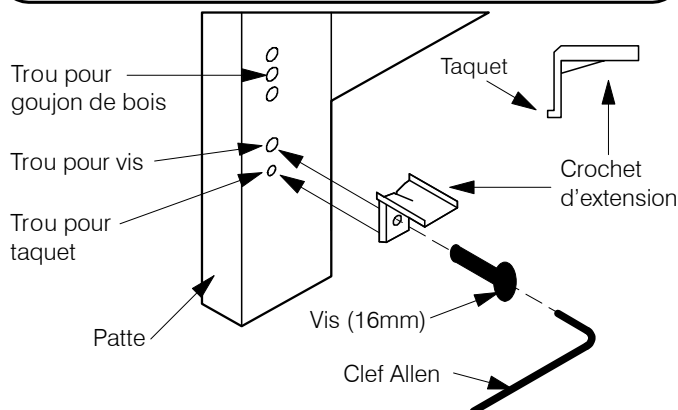
INSTRUCTIONS POUR LE CHÂSSIS: Les instructions pour l'assemblage des bras au châssis pliant en bois sont dans la boîte du châssis.

- ✓ Utiliser les vis plus longues (80mm) pour attacher le rail d'extension avant, et les vis (60mm) pour le rail d'extension arrière.

NOTE: Fixer les goujons de bois



3 Fixer les crochets d'extension au bras.



- Insérer le taquet du crochet d'extension dans le trou à cet effet.
- IMPORTANT:** Ne pas trop serrer le crochet tant que les rails d'extension ne sont pas tous en place pour un alignement facile.
- Chaque bras requiert deux crochets: avant et arrière.

5 Fixer les crochets de bois aux bras.

Seulement après avoir complètement assemblé les bras et le châssis, fixer les crochets de bois aux bras. Lever le châssis du siège pour accéder aux trous de vis.

- ✓ Avant d'attacher les crochets de bois, s'assurer que toutes les autres vis sont fermement serrées.

