

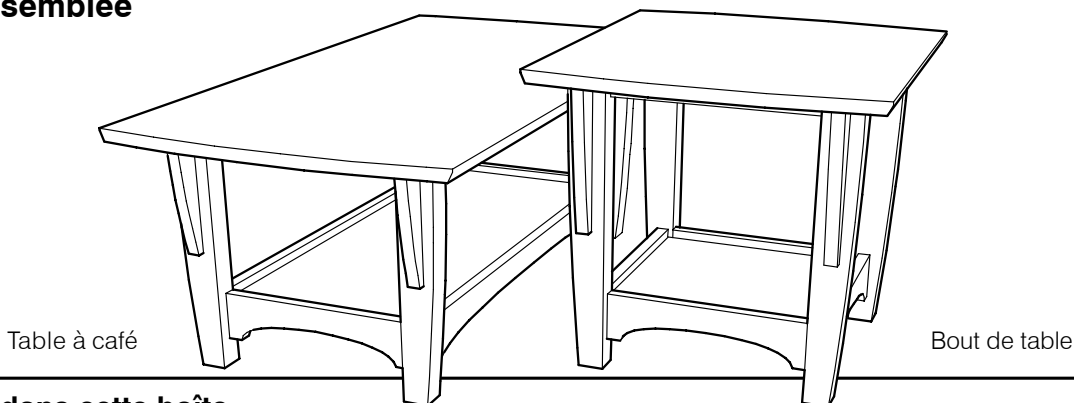
Instructions pour l'assemblage

ACCESSOIRES DE FUTON TABLE "EVENING"

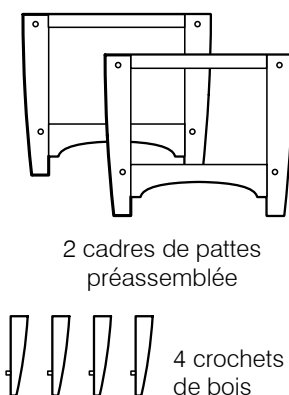
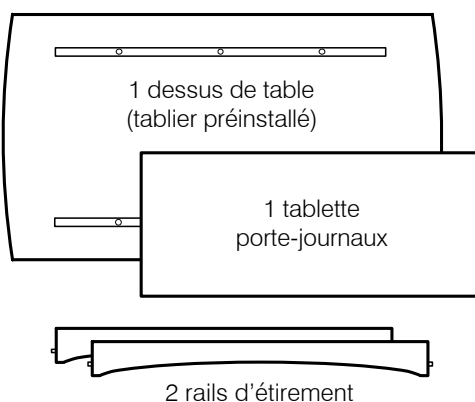
Ces instructions montrent l'assemblage de la table à café. La procédure est la même pour les deux formats.

N&D-0301 F

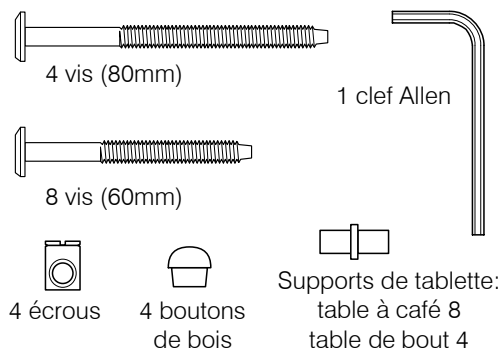
1 Vue assemblée



2 Pièces dans cette boîte



Quincaillerie dans cette boîte:

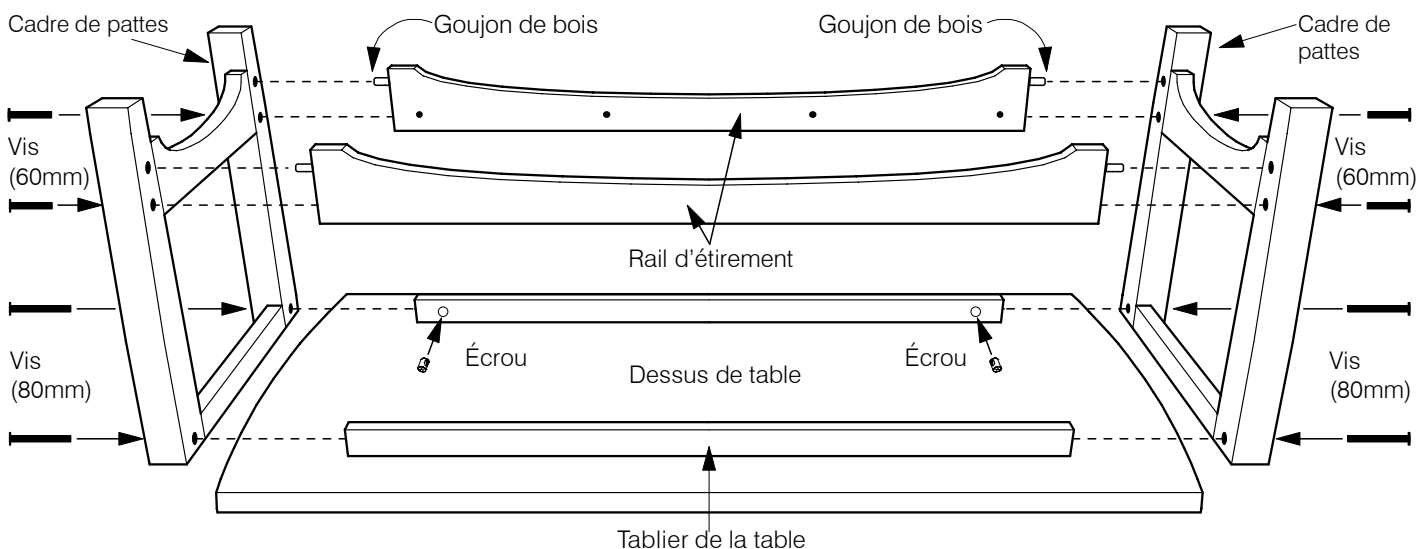


3 Procédure pour l'assemblage

1. Tourner le dessus de la table par terre tel que montré sur le diagramme. S'assurer que le dessus de table est déposé sur une surface lisse.
2. Attacher les pattes au tablier de la table en utilisant les vis longues et les écrous. LAISSER LES VIS TRÈS DÉTENDUES.
3. Quand toutes les pièces sont assemblées, serrer doucement toutes les vis.

Conseils utiles: Fermeture de vis

- ✓ Vérifier que tous les trous sont libres de copeaux de bois et brin de scie.
- ✓ Un tournevis aidera à aligner les écrous dans les trous de vis.
- ✓ Visser doucement pour éviter d'endommager les filets.



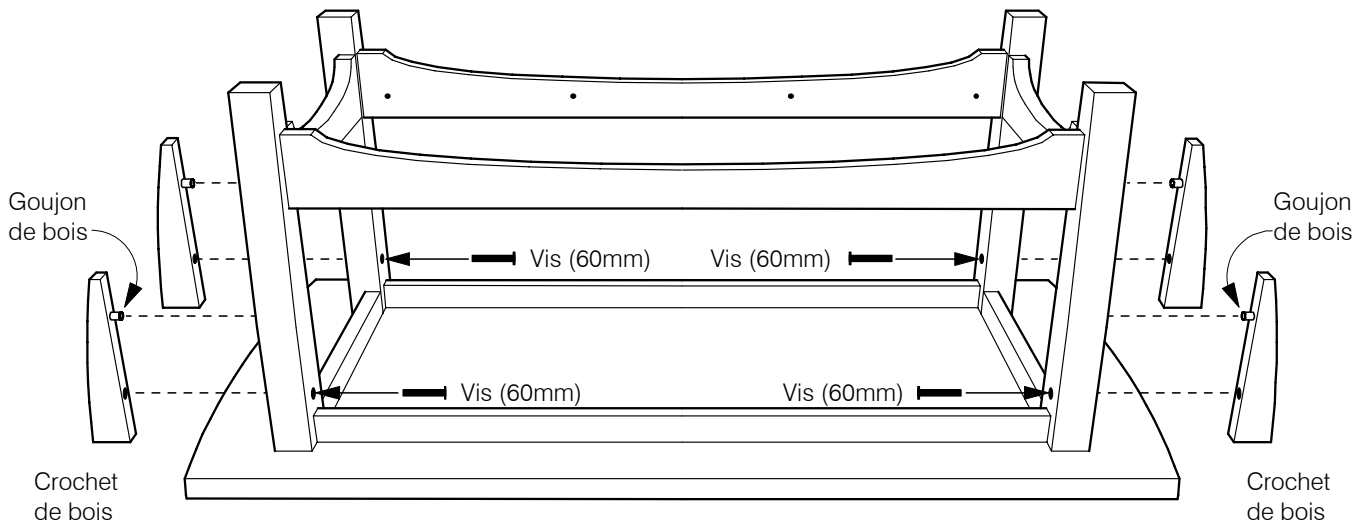
Instructions pour
l'assemblage

ACCESSOIRES DE FUTON TABLE "EVENING"

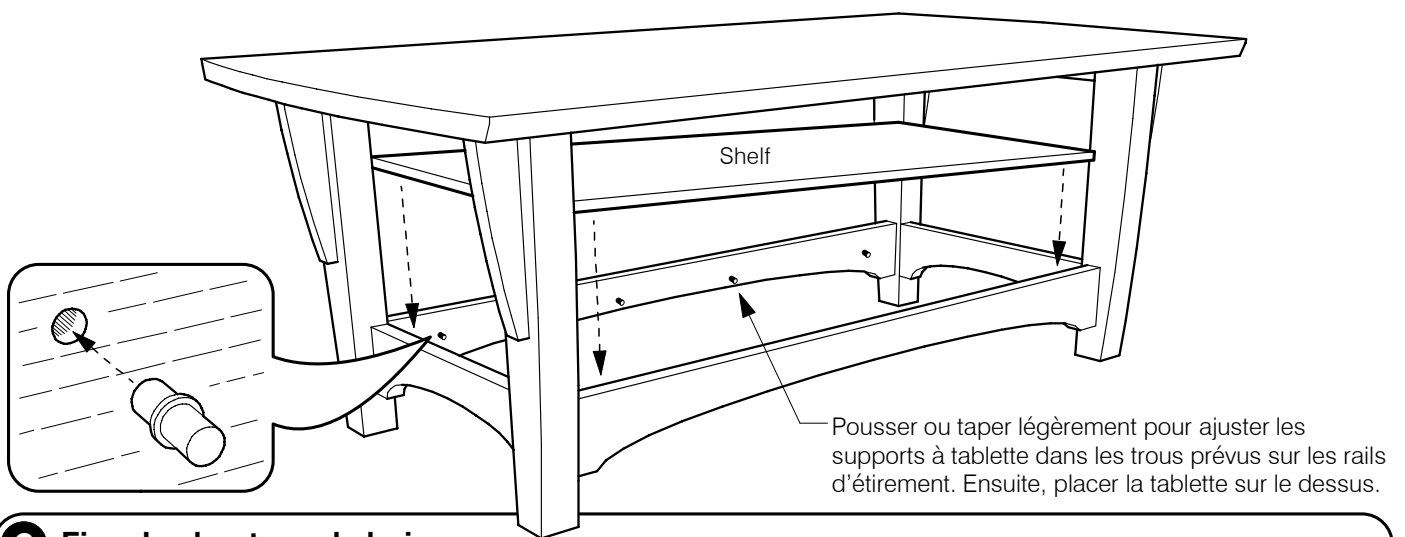
Ces instructions
montrent l'assemblage
de la table à café. La
procédure est la même
pour les deux formats.

N&D-0301 F

4 Ajuster les crochets aux pattes



5 Ajuster les supports de tablette et placer la tablette sur le dessus



6 Fixer les boutons de bois

