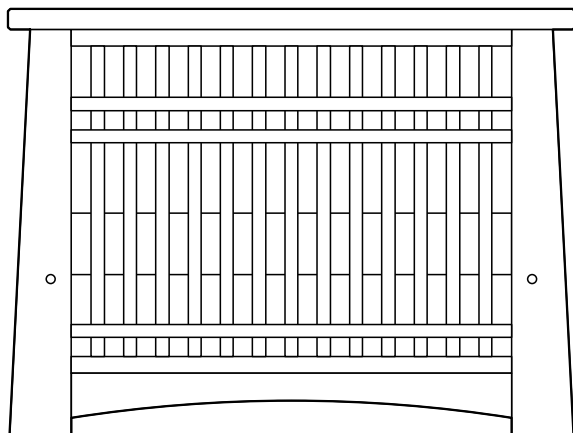
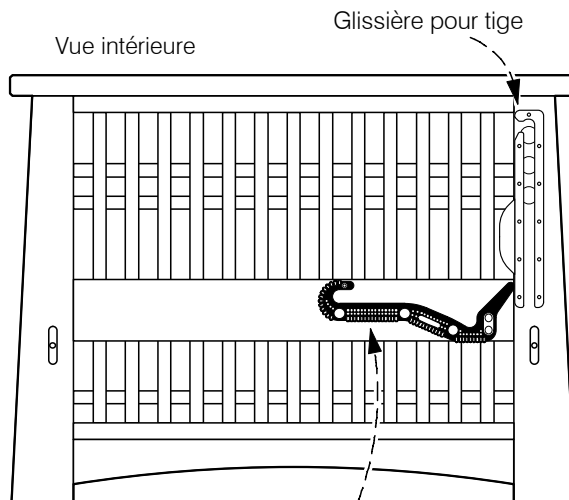


1A Une paire de bras "Shoe Fittings™"

Vue extérieure



Vue intérieure



Moulure de caoutchouc "Sea Horse"

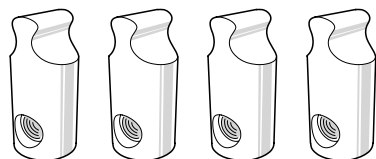
NIGHT
FURNITURE
& DAY™



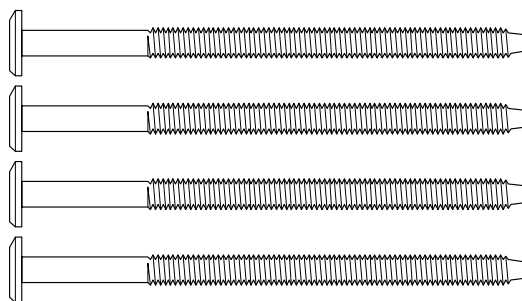
Mise en vedette de la moulure de caoutchouc

"SEA HORSE"™

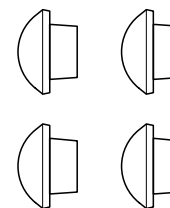
1B Quincaillerie incluse:



Boulons **ThumNut™** x 4
Patente No.: US 6,457,923



Longues vis (100mm)
x 4



Boutons de bois
x 4



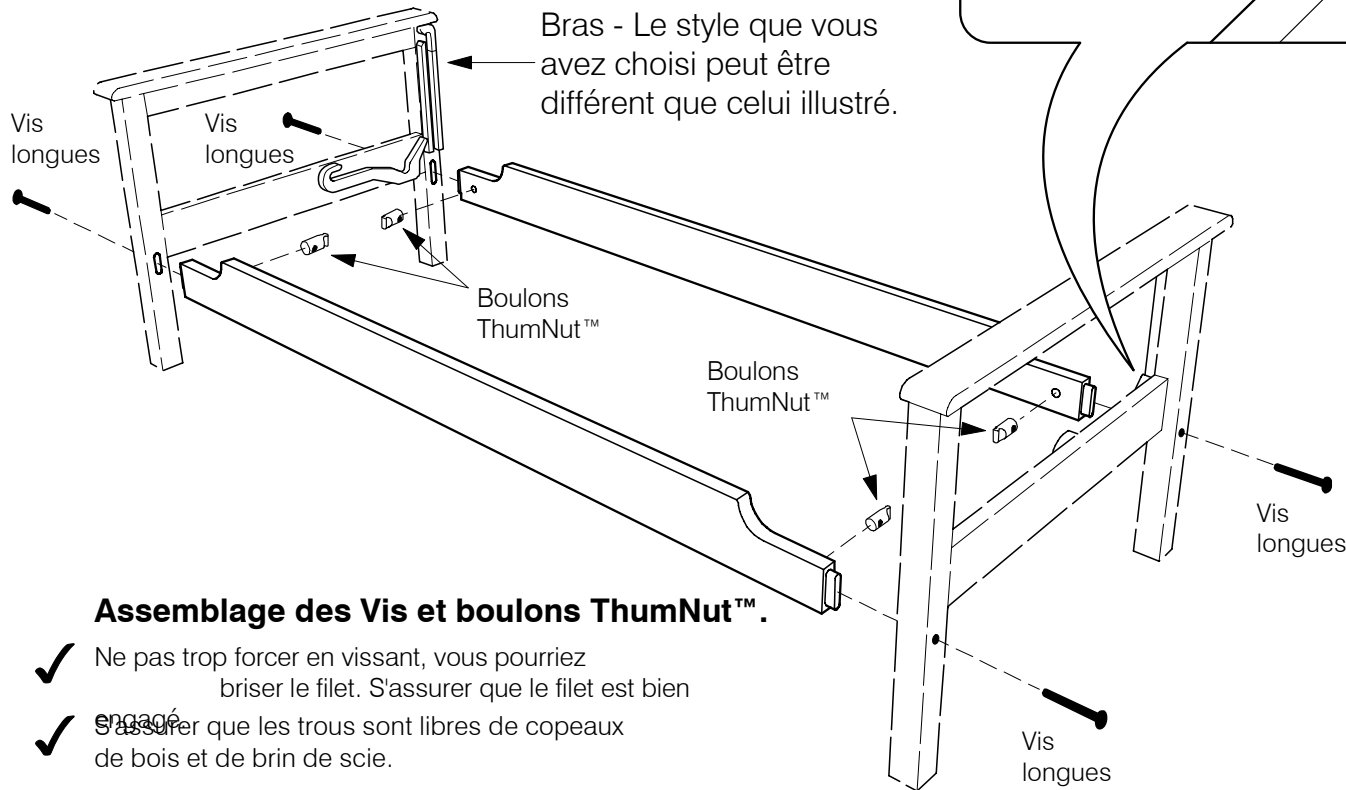
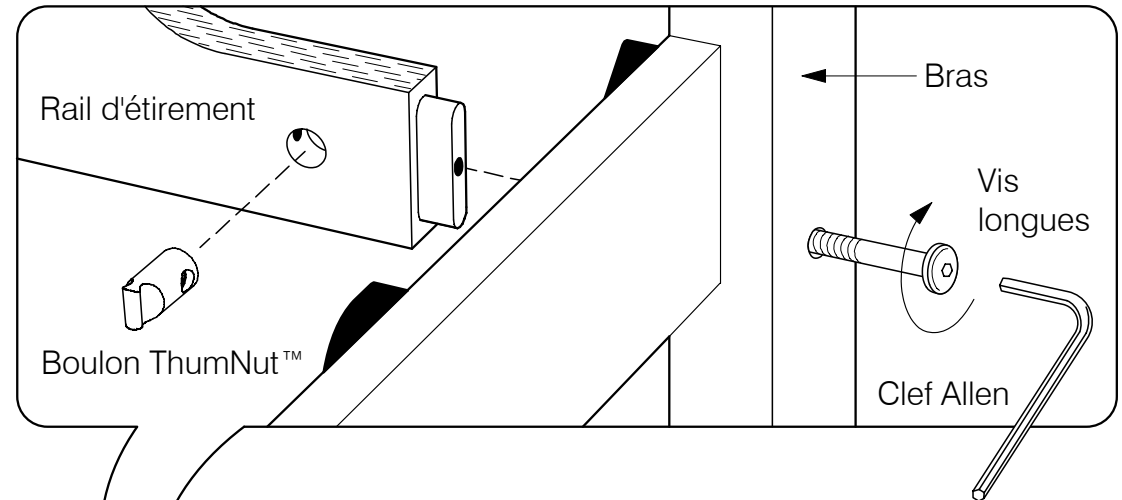
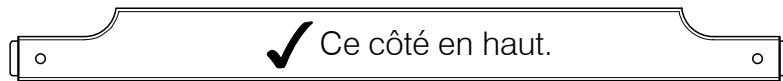
Clef Allen
x 1

La marque SHOE FITTINGS™ est protégée sous le numéro de brevet #6,715,166. D'autres brevets sont à venir.

2A Attacher les rails d'étirement aux bras.

Utiliser les vis longues et les boulons ThumNuts™ qui viennent avec les bras. Attacher les bras aux rails d'étirement tel que montré.

Le côté levé du rail d'étirement vu de face.

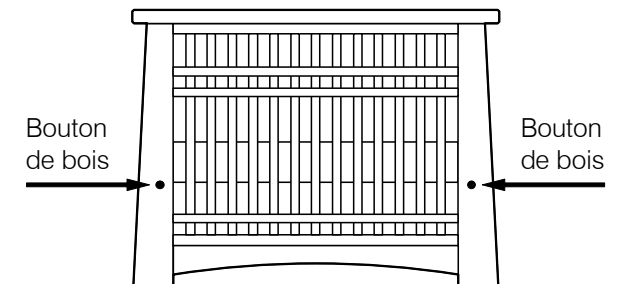


Assemblage des Vis et boulons ThumNut™.

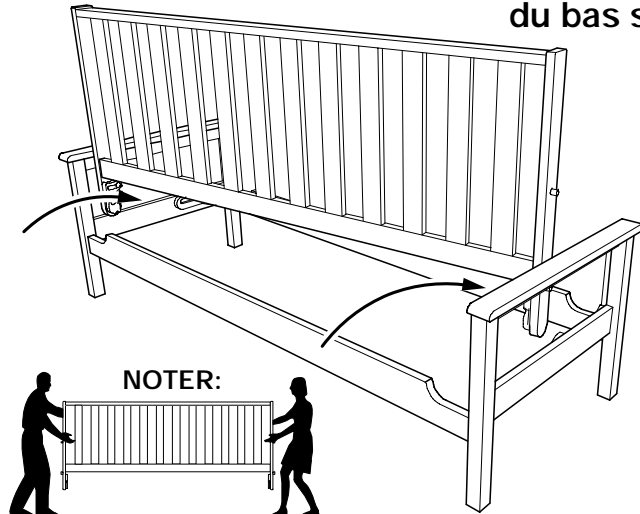
- ✓ Ne pas trop forcer en vissant, vous pourriez briser le filet. S'assurer que le filet est bien engagé.
- ✓ S'assurer que les trous sont libres de copeaux de bois et de brin de scie.

2B Ajuster les boutons de bois dans les trous de vis.

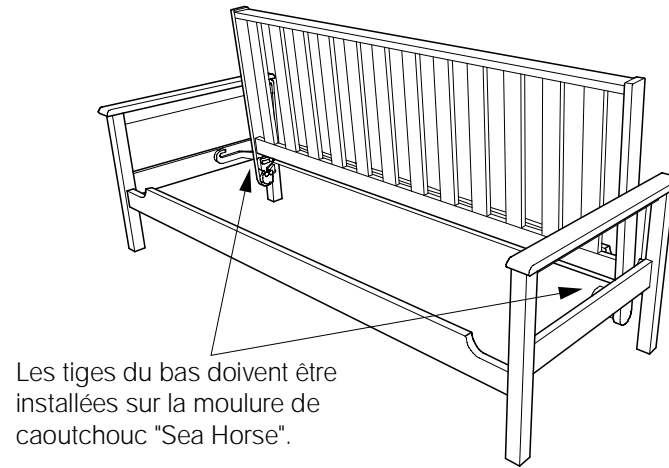
Serrer solidement les vis. Pousser doucement pour ajuster les boutons de bois dans les trous de vis des bras



3A Avec précaution, monter en position le dossier au châssis. Placer les tiges du bas sur la moulure de caoutchouc "Sea Horse".

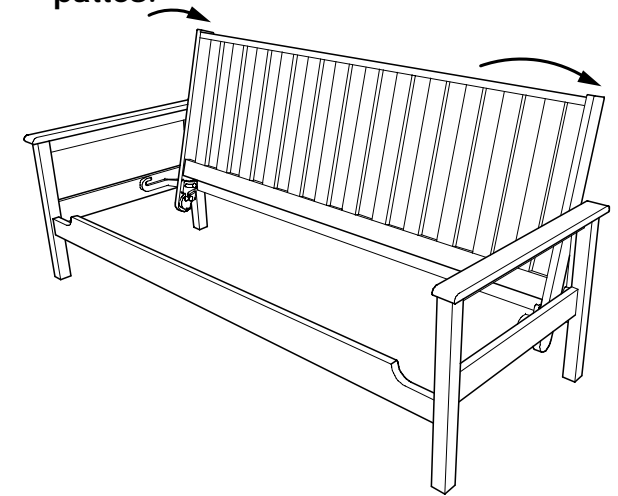


NOTER:
Il faut être deux personnes.

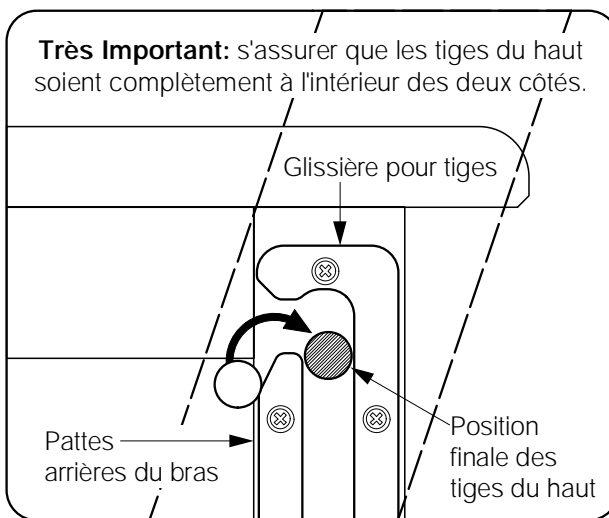


Les tiges du bas doivent être installées sur la moulure de caoutchouc "Sea Horse".

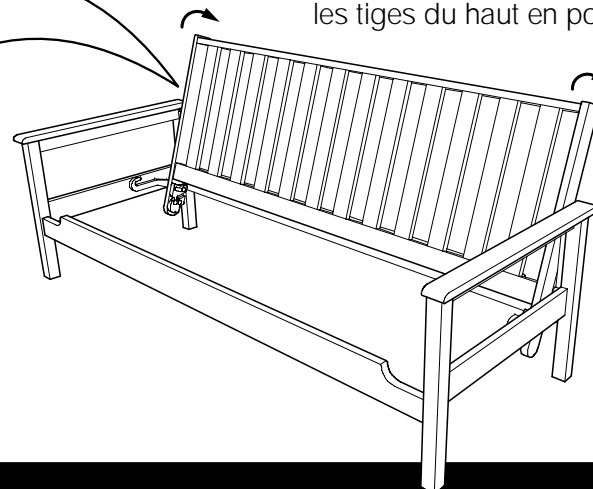
3B Appuyer les tiges du haut sur les pattes.



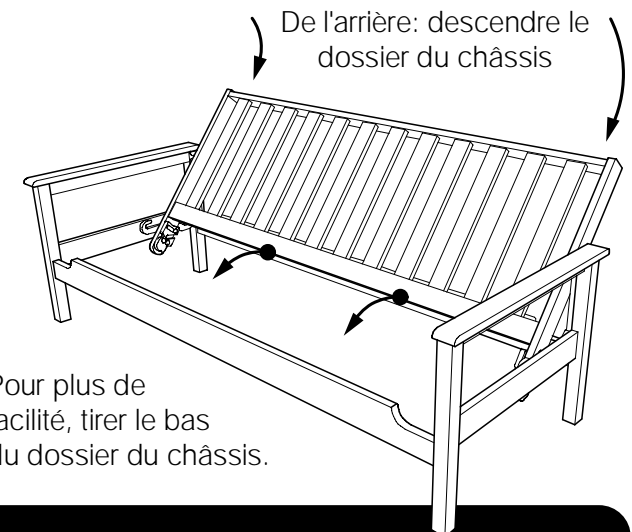
3C Lever doucement le dossier du châssis pour que les tiges du haut aillent dans la glissière.



De l'arrière: Il est facile de mettre les tiges du haut en position.



3D Descendre doucement le dossier jusqu'à plat.

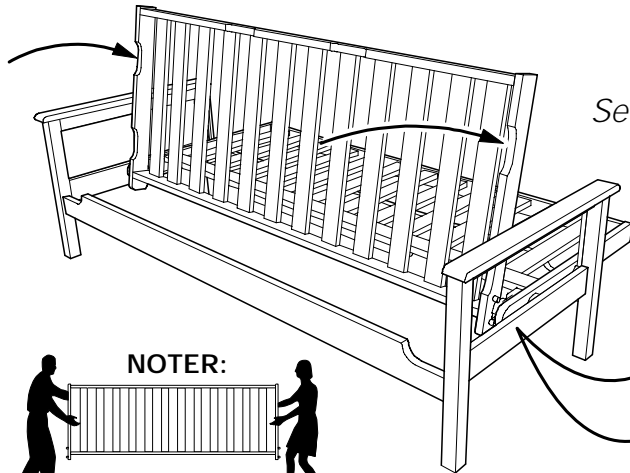


Pour plus de facilité, tirer le bas du dossier du châssis.

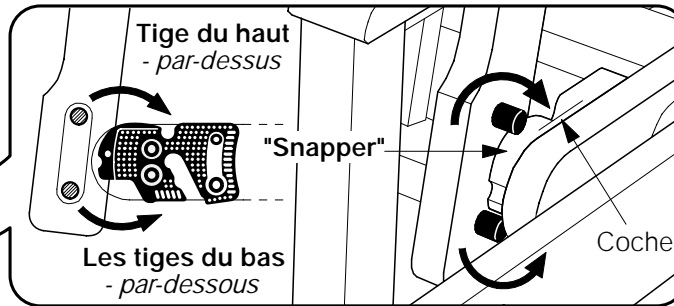
4A Accrocher le siège du châssis à la pièce de raccordement en caoutchouc "Snapper"

Monter le siège du châssis à la verticale pour que les tiges s'ajustent avec la pièce de raccordement en caoutchouc "Snapper". La tête de la pièce de raccordement doit s'ajuster entre les deux tiges.

Se rappeler: • Les tiges du haut s'ajustent par le dessus,
• Les tiges du bas - par-dessous.

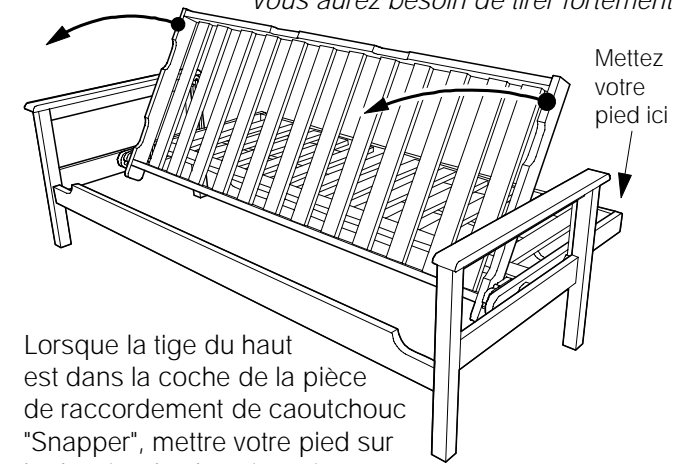


NOTER:
Il faut être deux personnes.



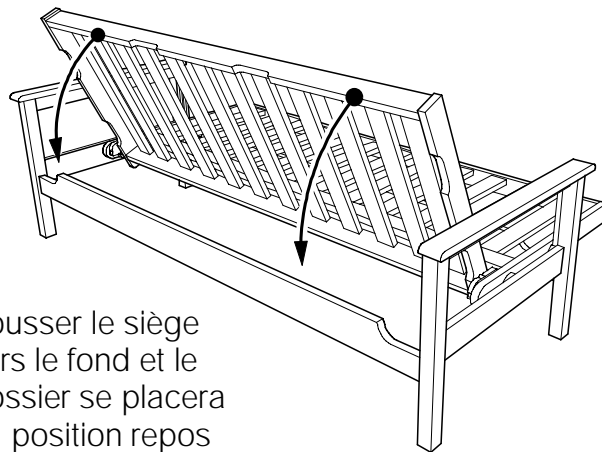
4B Tirer le siège au-delà du point d'agrafe.

Vous aurez besoin de tirer fortement



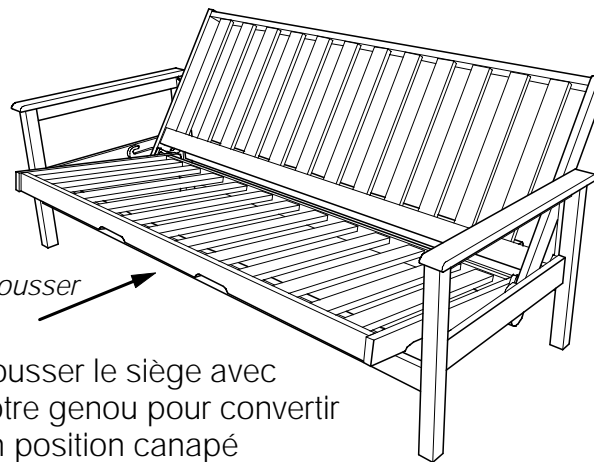
Lorsque la tige du haut est dans la coche de la pièce de raccordement de caoutchouc "Snapper", mettre votre pied sur le dossier du châssis et tirer jusqu'au-delà du point d'agrafe.

4C Pousser le siège vers le bas et le dossier se lèvera.



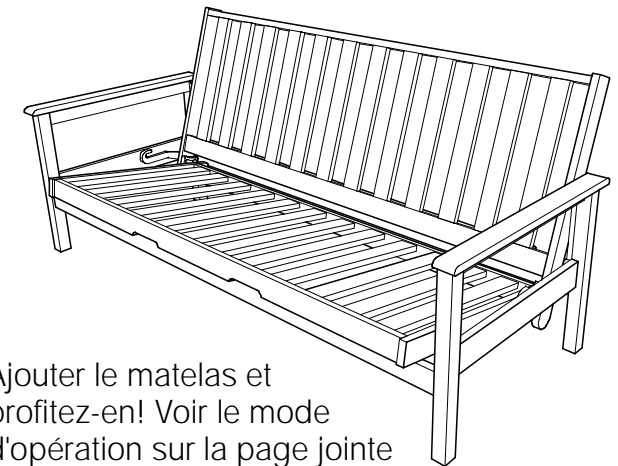
Pousser le siège vers le fond et le dossier se placera en position repos

4D Position repos.



Pousser le siège avec votre genou pour convertir en position canapé

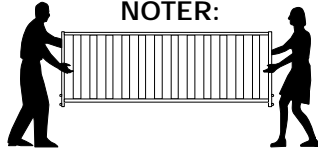
4E Position canapé.



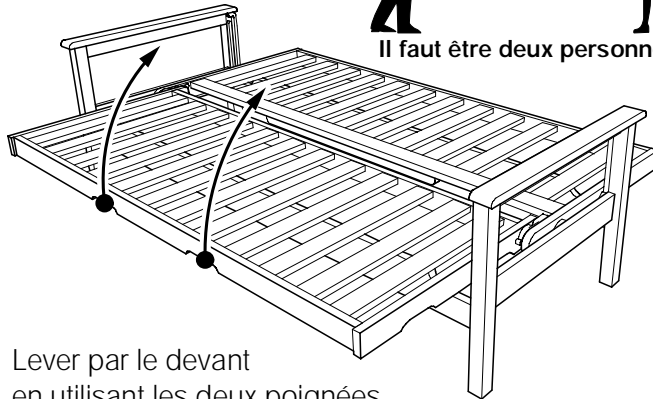
Ajouter le matelas et profitez-en! Voir le mode d'opération sur la page jointe

5A De la position lit, lever le siège.

NOTER:

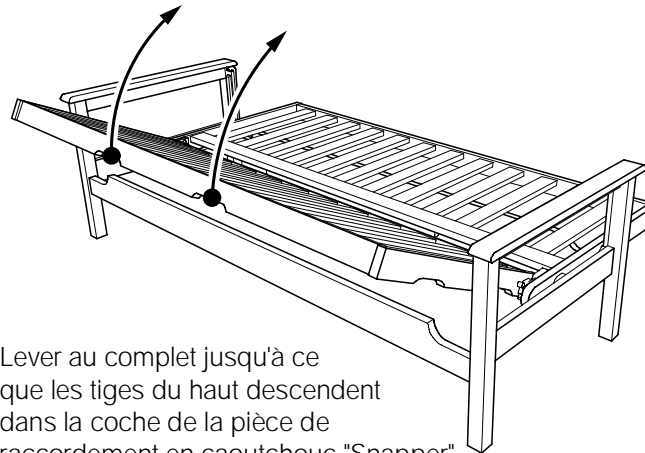


Il faut être deux personnes.



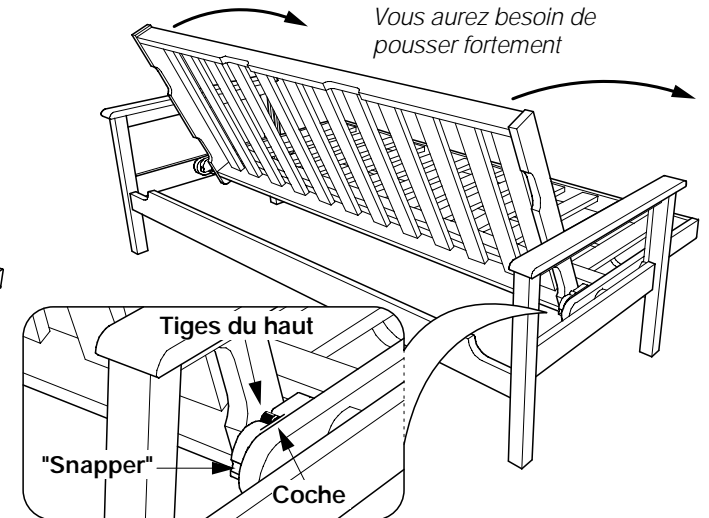
Lever par le devant en utilisant les deux poignées

5B Lever le siège au complet.



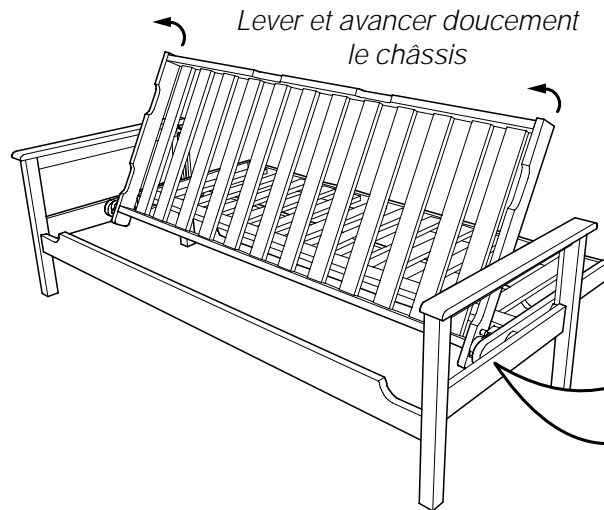
Lever au complet jusqu'à ce que les tiges du haut descendent dans la coche de la pièce de raccordement en caoutchouc "Snapper".

5C Pousser le siège au-delà du point d'agrafe.



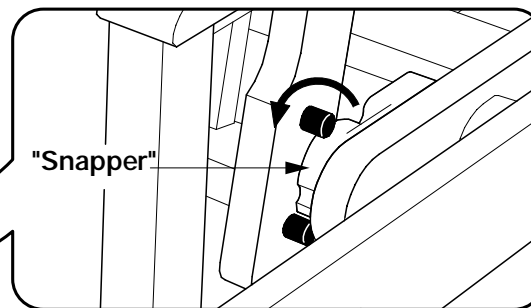
Vous aurez besoin de pousser fortement

5D De l'arrière, lever la tige du haut et avancer doucement le siège du châssis.

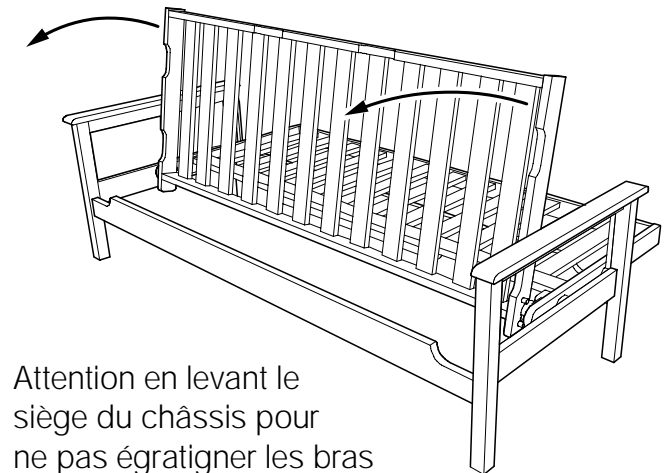


Lever et avancer doucement le châssis

Lever pour que la tige du haut soit en dehors de la coche de la pièce de caoutchouc "Snapper". Avancer doucement le dossier du châssis en le gardant en position verticale.

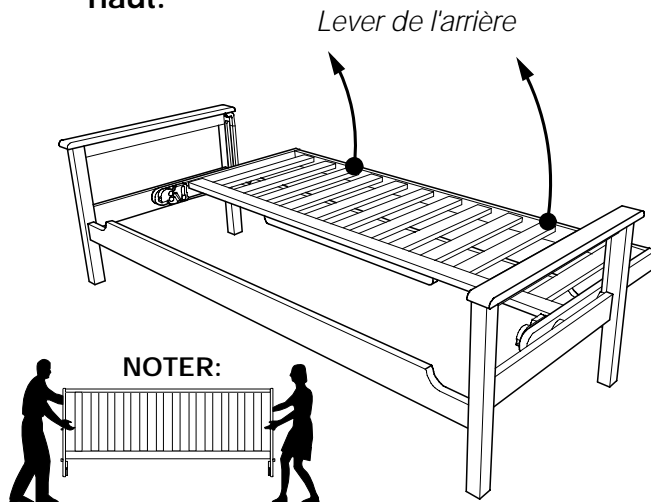


5E Lever le siège en dehors du châssis



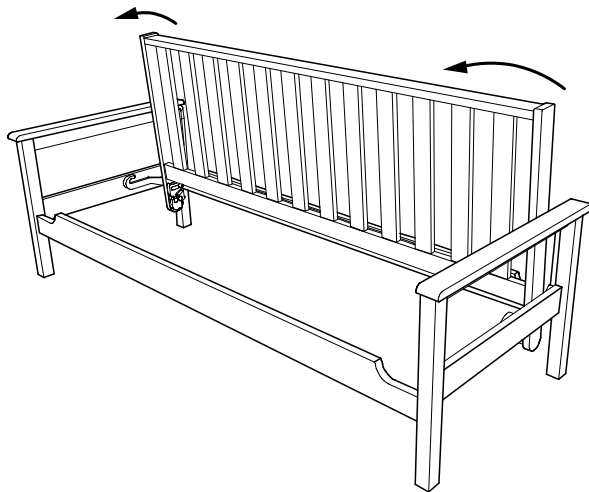
Attention en levant le siège du châssis pour ne pas égratigner les bras avec les tiges.

6A Lever le dossier du châssis vers le haut.

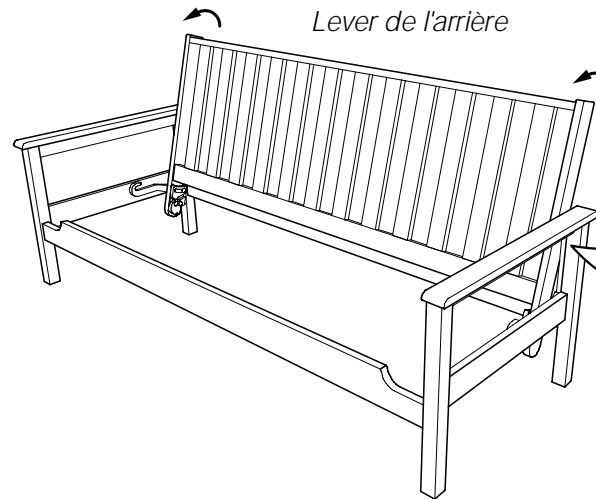


Il faut être deux personnes.

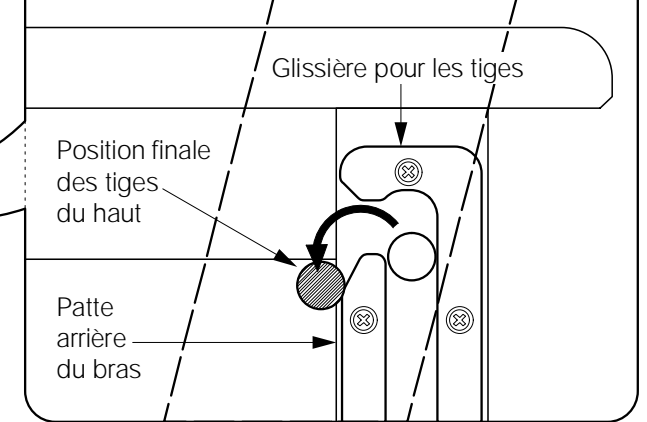
6C Pousser le châssis en avant en haut.



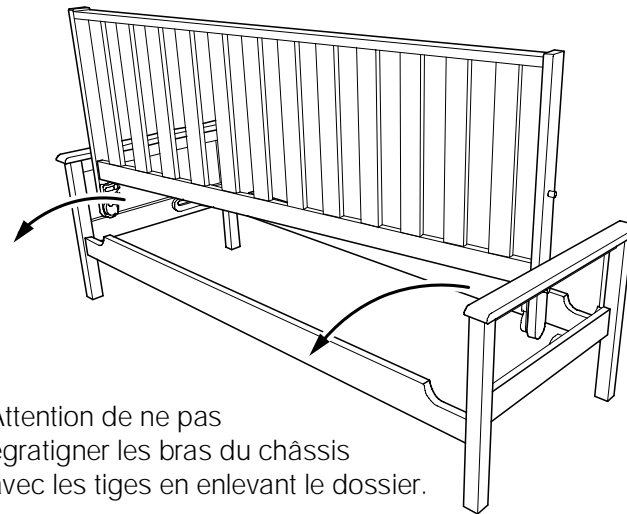
6B Lever le dossier du châssis pour que les tiges du haut se libèrent des pattes arrière.



Très Important: S'assurer que les tiges du haut sont complètement en dehors des deux côtés.

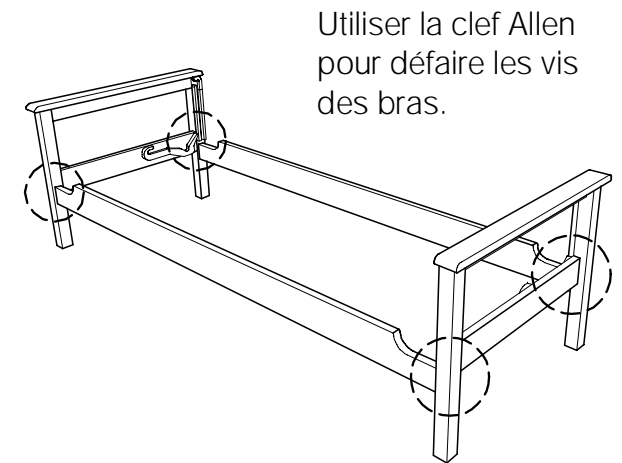


6D Enlever le dossier des bras.



Attention de ne pas égratigner les bras du châssis avec les tiges en enlevant le dossier.

6E Défaire les boulons des pièces d'étirement.



Utiliser la clef Allen pour défaire les vis des bras.