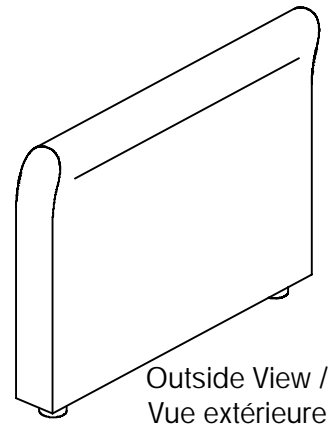
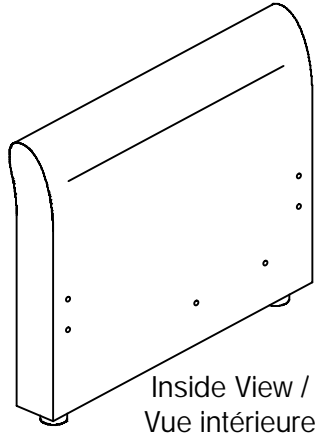


1 Parts in this Box: / Pièces dans cette boîte:



Hardware to Attach the Stretchers / Quincaillerie pour attacher les rails d'étirement

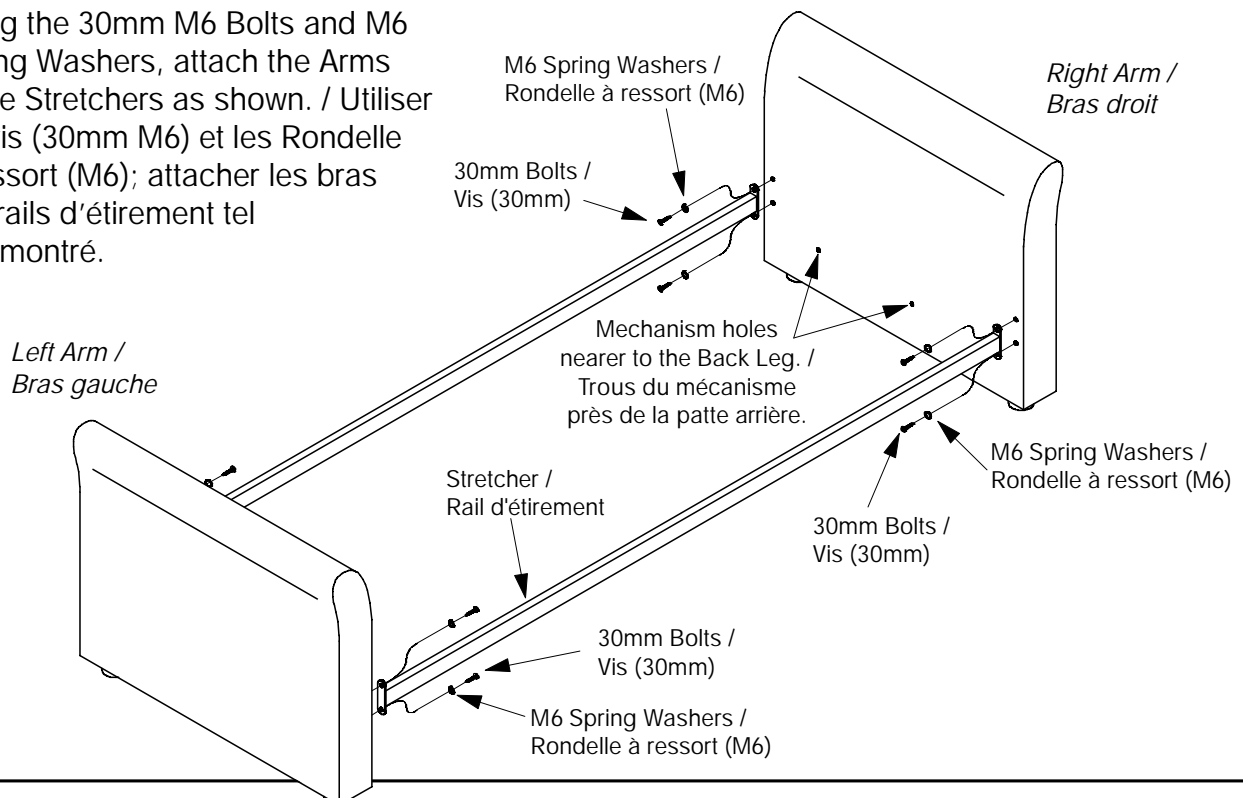


Hardware to Attach the Mechanisms / Quincaillerie pour attacher les Mécanisme



2 Attach the Arms to the Stretcher Bars / Attacher les bras aux rails d'étirement.

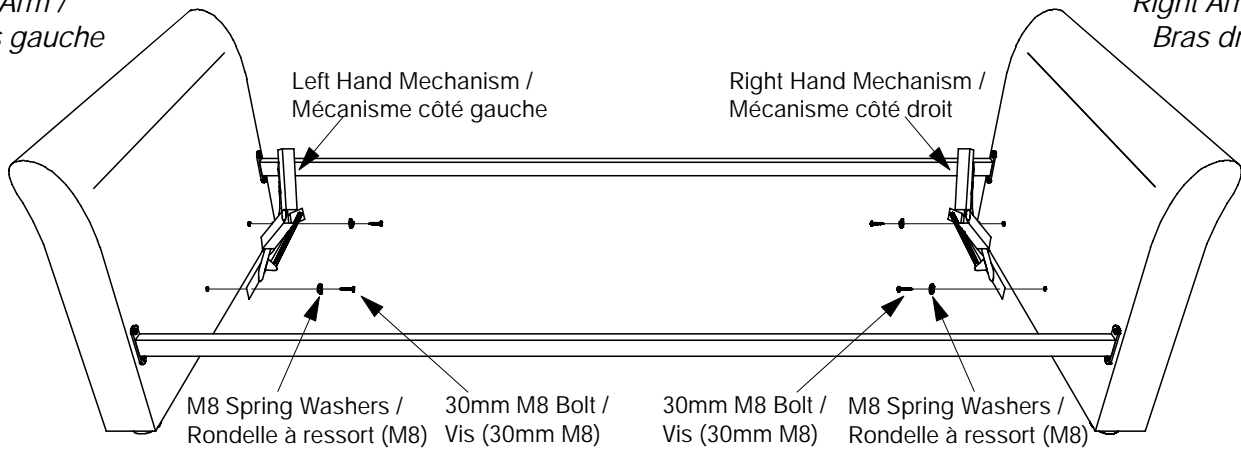
Using the 30mm M6 Bolts and M6 Spring Washers, attach the Arms to the Stretchers as shown. / Utiliser les vis (30mm M6) et les Rondelle à ressort (M6); attacher les bras aux rails d'étirement tel que montré.



3 Attach the Mechanisms to the Arms. / Attacher les mécanismes aux bras.

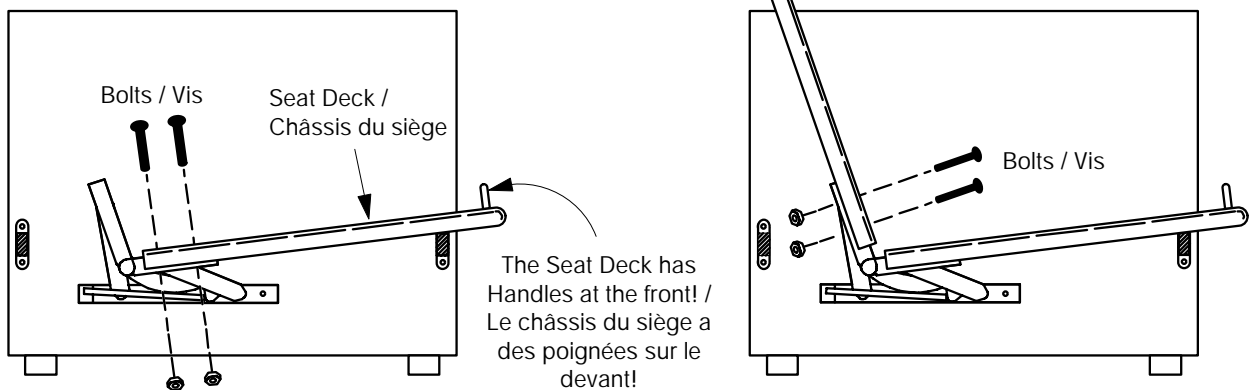
Left Arm /
Bras gauche

Right Arm /
Bras droit



3B Bolt the Seat and Back Deck to the Mechanisms. / Visser les châssis du siège et du dossier aux mécanismes.

Note: Using the Bolts and Nuts, from body box, attach the Seat & Back Deck to the Mechanisms. / Noter: Utiliser les vis et les écrous de la boîte du châssis; attacher les châssis du siège et du dossier aux mécanismes.



3C Fit the U Bolt Pin & Rubber Pads. / Fixer la tige de pression en U et les tampons de caoutchouc.

The U Bolt pin fits into holes in the center. / Mettre la tige de pression en U dans les trous du centre.

Fit the Rubber Pads to the Stretcher where the Seat & Back Deck touch the Stretcher. / Fixer les tampons de caoutchouc au rail d'étirement à l'endroit où les châssis du siège et du dossier touchent au rail d'étirement.

