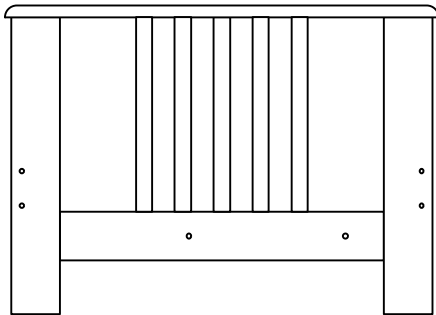
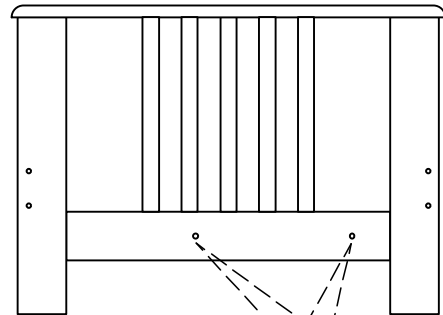


## 1 Parts in this Box: / Pièces dans cette boîte:



Wood Arms /  
Bras de bois **x 2**



Mechanism holes nearer to the Back Leg. /  
Trous du mécanisme près de la patte arrière.

### Hardware to Attach the Stretchers / Quincaillerie pour attacher les rails d'étirement



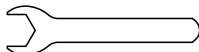
40mm M6 Bolts /  
Vis (40mm M6) **x 8**



Small Washers /  
petite rondelle **x 8**



M6 Nuts /  
écrous (M6)  
**x 8**



Small Wrench /  
petite clef plate  
**x 1**



4mm Allen Key /  
clef allen (4mm)  
**x 1**

### Hardware to Attach the Mechanisms / Quincaillerie pour attacher les Mécanisme



40mm M8 Bolts /  
Vis (40mm M8) **x 4**



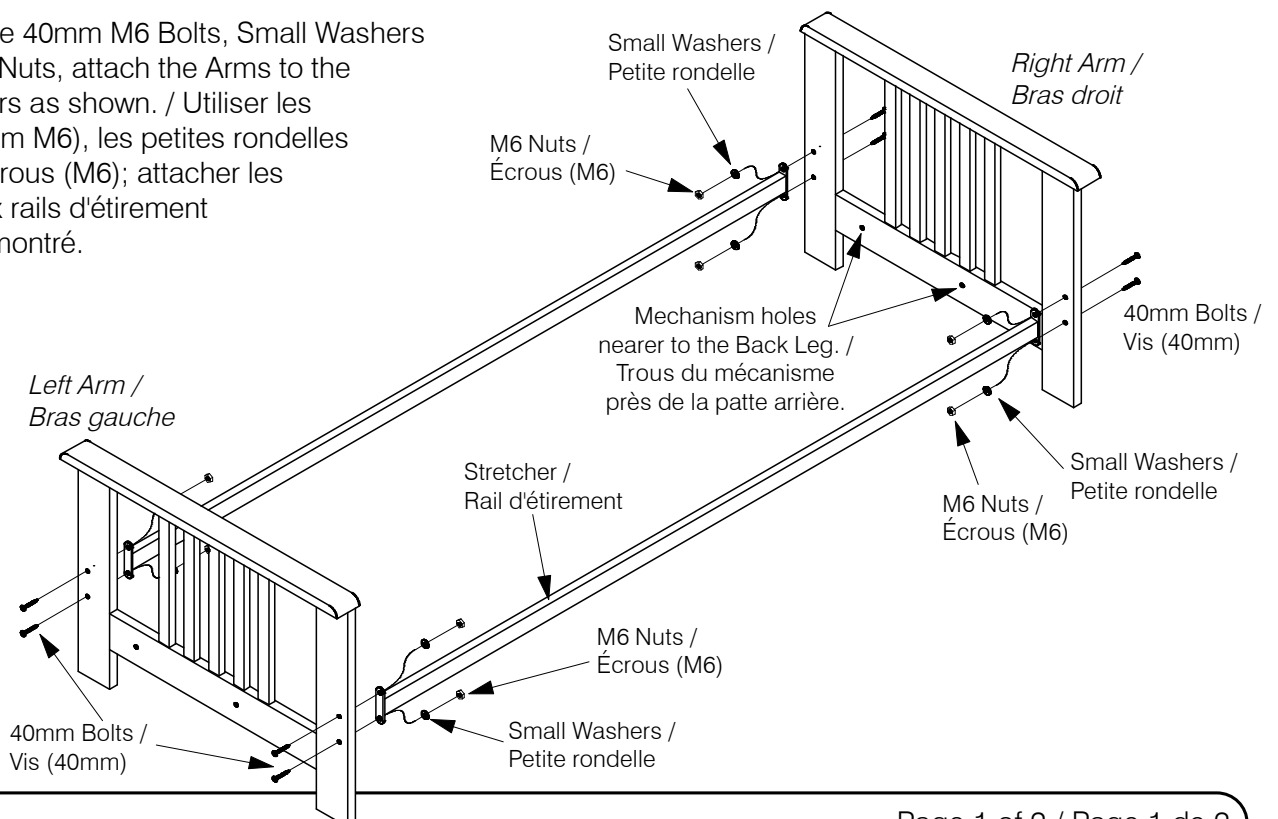
Big Washers /  
grandes rondelles  
**x 4**



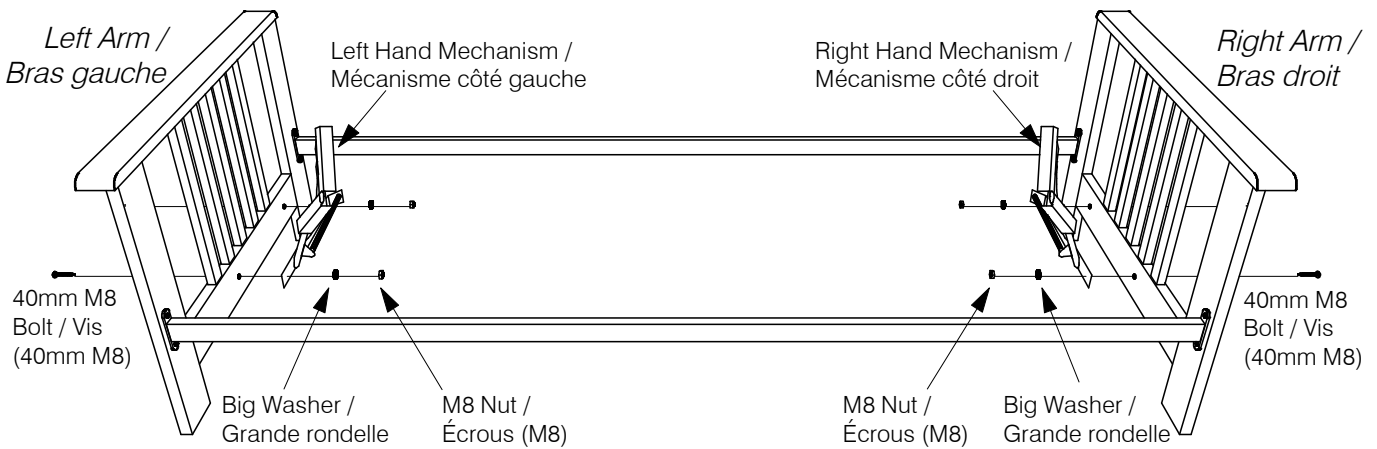
M8 Nuts /  
écrous (M8)  
**x 4**

## 2 Attach the Arms to the Stretcher Bars / Attacher les bras aux rails d'étirement.

Using the 40mm M6 Bolts, Small Washers and M6 Nuts, attach the Arms to the Stretchers as shown. / Utiliser les vis (40mm M6), les petites rondelles et les écrous (M6); attacher les bras aux rails d'étirement tel que montré.

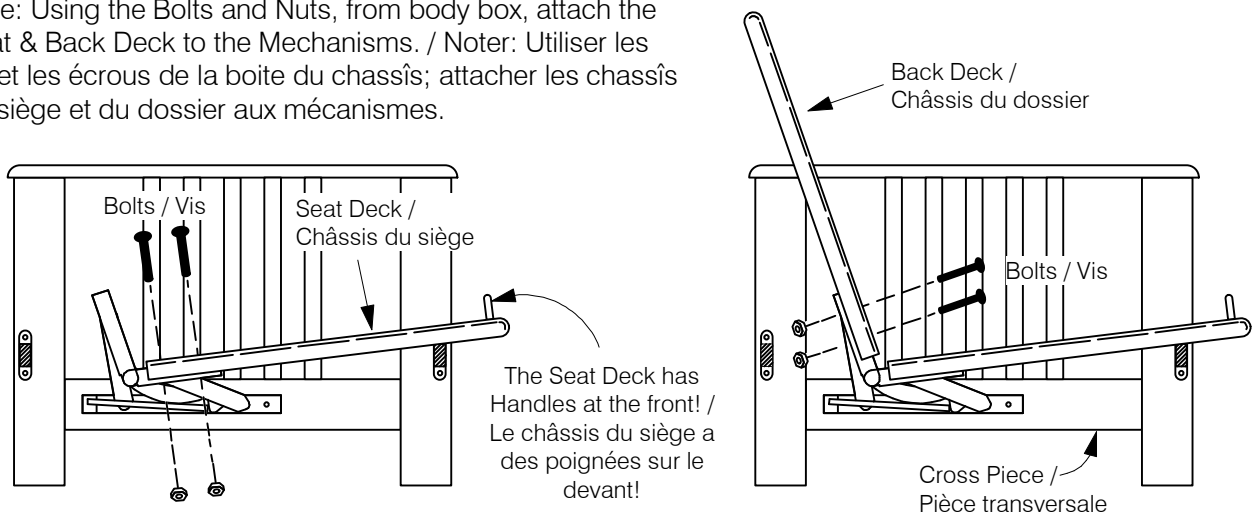


### 3 Attach the Mechanisms to the Arms. / Attacher les mécanismes aux bras.



### 3B Bolt the Seat and Back Deck to the Mechanisms. / Visser les châssis du siège et du dossier aux mécanismes.

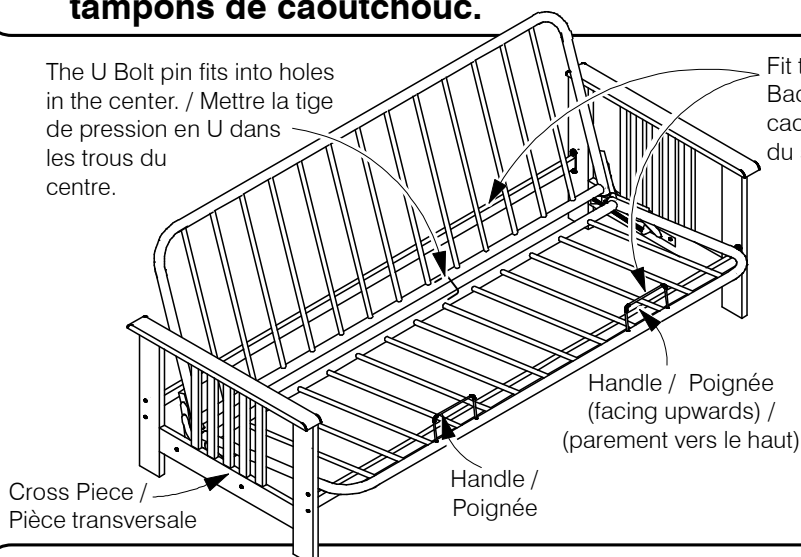
Note: Using the Bolts and Nuts, from body box, attach the Seat & Back Deck to the Mechanisms. / Noter: Utiliser les vis et les écrous de la boîte du châssis; attacher les châssis du siège et du dossier aux mécanismes.



### 3C Fit the U Bolt Pin & Rubber Pads. / Fixer la tige de pression en U et les tampons de caoutchouc.

The U Bolt pin fits into holes in the center. / Mettre la tige de pression en U dans les trous du centre.

Fit the Rubber Pads to the Stretcher where the Seat & Back Deck touch the Stretcher. / Fixer les tampons de caoutchouc au rail d'étirement à l'endroit où les châssis du siège et du dossier touchent au rail d'étirement.



#### WARNING / AVERTISSEMENT:

Do not attempt to carry your Futon Sofa from the top of the Arm. / Ne pas transporter votre canapé futon par le haut des bras.

When moving your Futon Sofa, hold the bottom of the Cross Piece. / Pour déplacer votre canapé futon, prendre sous la pièce transversale.