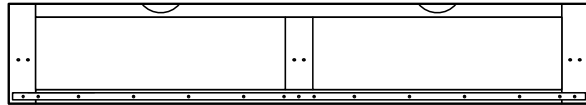


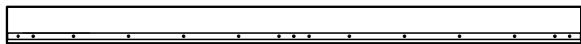
Instructions pour l'assemblage Lit Gigogne

0606 F

1A Pièces dans cette boîte 1

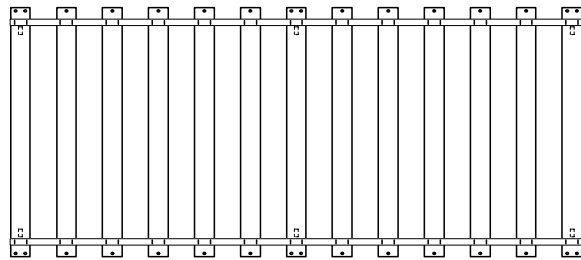


Panneau frontal x 1



Rail arrière x 1

1B Pièces dans cette boîte 2



Ensemble de lattes x 1

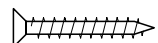
1C Quincaillerie dans la boîte 1



vis (40mm) x 12



vis (16mm) x 6



vis à bois (30mm)
x 20



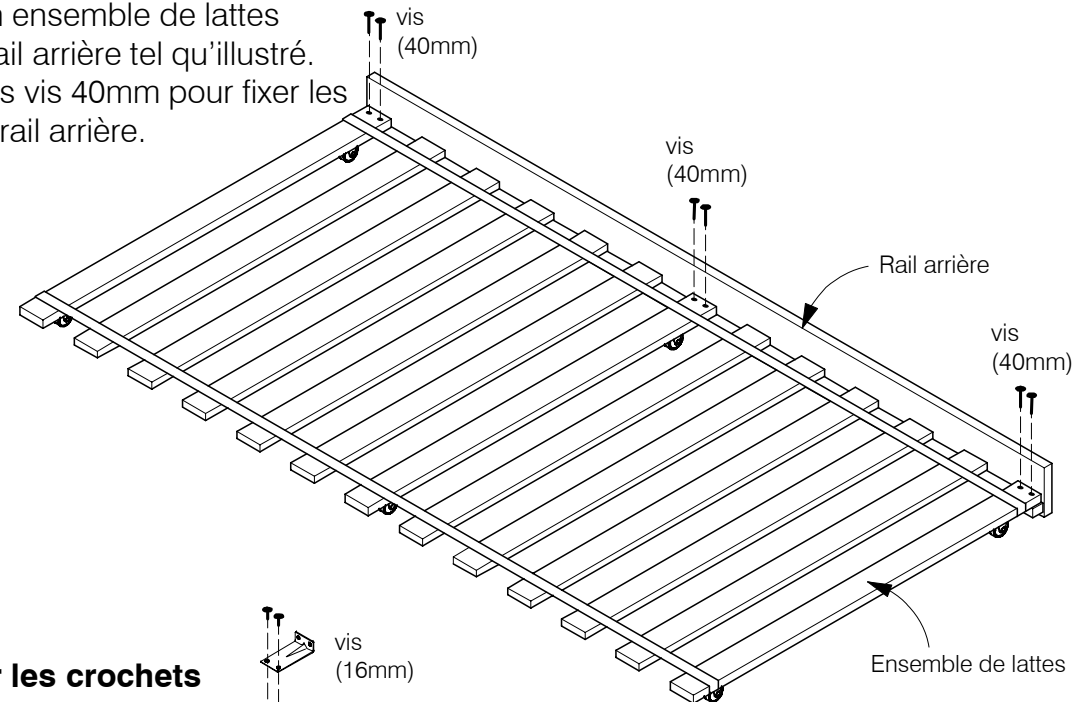
Longue Clef
Allen x 1



Crochets de métal
x 3

1D Étendre les pièces et visser les lattes au rail arrière.

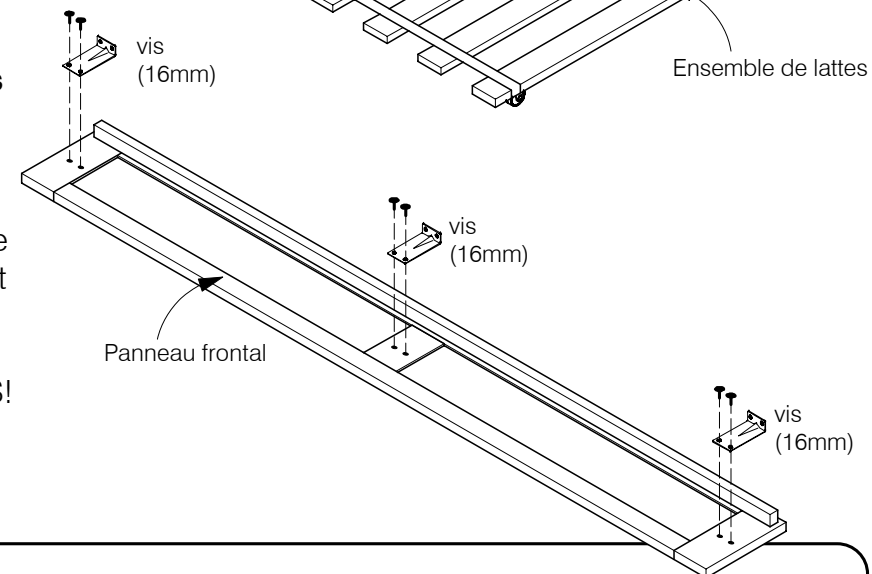
Placer un ensemble de lattes dans le rail arrière tel qu'illustré. Utiliser les vis 40mm pour fixer les lattes au rail arrière.



1E Attacher les crochets lâches au panneau avant.

Attacher les crochets de métal au panneau avant à l'aide des vis 16mm.

Laisser ces vis LÂCHES!



Instructions pour l'assemblage Lit Gigogne

0606 F

2A Attacher le panneau avant aux lattes.

Attacher le panneau avant aux lattes à l'aide des vis 40mm. Utiliser les vis à bois pour fixer les lattes restantes aux rails avant et arrière (total 20 vis). Un tournevis électrique rendra l'opération plus facile.

