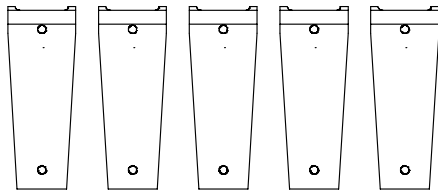


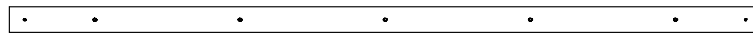
**1A Pièces dans cette boîte:**



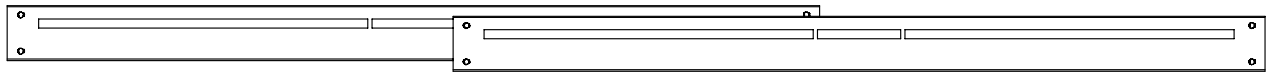
Petite Patte **x 5**



Pied en bois **x 5**

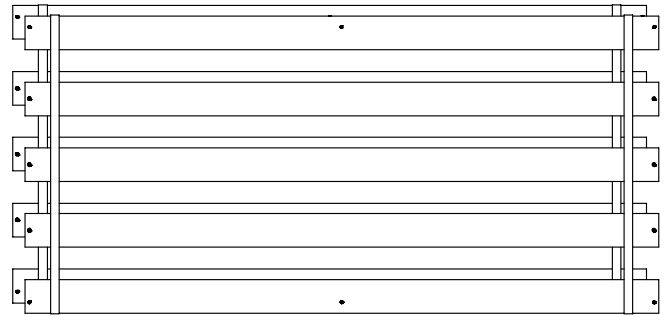


Rail du centre **x 1**

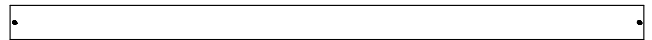


Rail d'étirement **x 2**

**1B Les lattes sont empaquetées  
séparément dans la boîte 4.**

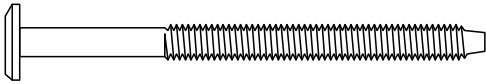


Ensemble de lattes **x 2**



Latte simple **x 1**

**1C Quincaillerie incluse:**



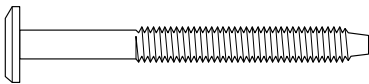
Vis (80mm) **x 5**



Écrous **x 10**



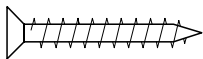
Boulons ThumNut™ **x 8**  
Brevet No.: US 6,457,923



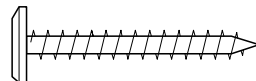
Vis (60mm) **x 5**



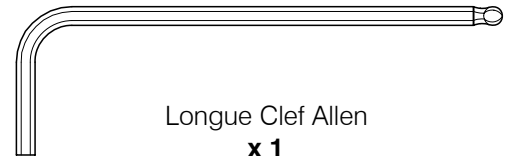
Goujons de bois **x 8**



Vis à bois (30mm) **x 12**



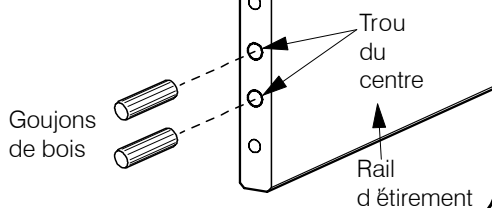
Vis à bois (40mm)  
**x 12**



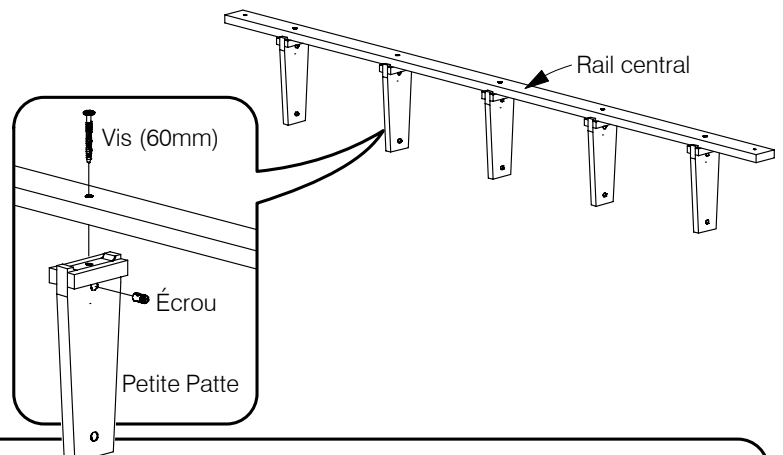
Longue Clef Allen  
**x 1**

**1D Adjuster les goujons au rail  
d'étirement:**

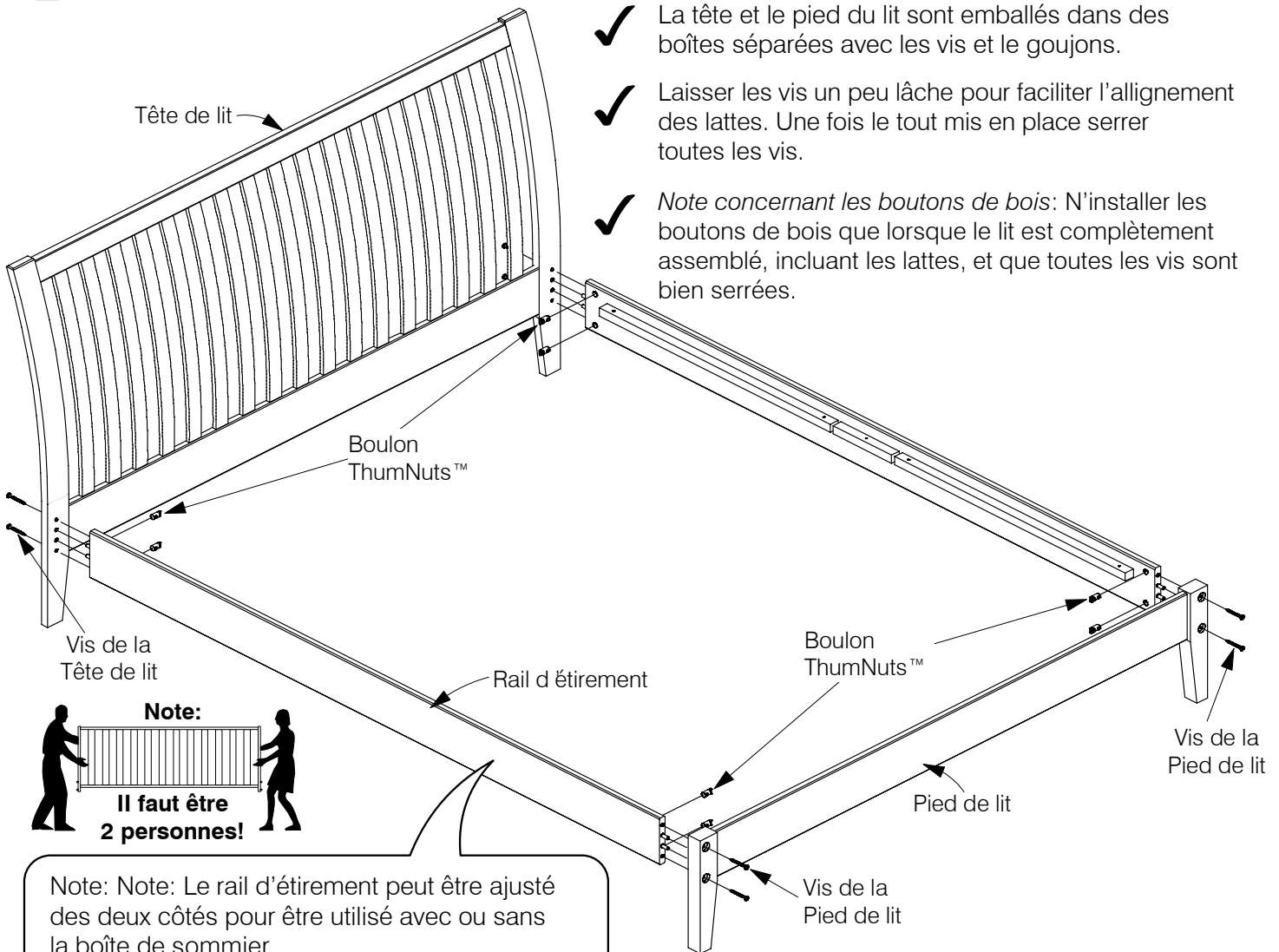
Taper les goujons jusqu'au  
fond dans les trous du  
centre situés à chaque  
bout des rails  
d'étirement.



**1E Adjuster les petite pattes au rail central.**



**2A Attacher les rails d'étirement à la tête et au pied du lit.**



- ✓ La tête et le pied du lit sont emballés dans des boîtes séparées avec les vis et le goujons.
- ✓ Laisser les vis un peu lâche pour faciliter l'alignement des lattes. Une fois le tout mis en place serrer toutes les vis.
- ✓ *Note concernant les boutons de bois:* N'installer les boutons de bois que lorsque le lit est complètement assemblé, incluant les lattes, et que toutes les vis sont bien serrées.



**Note:**

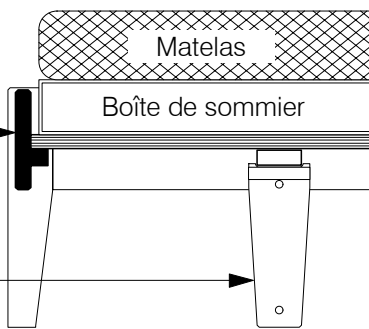
**Il faut être 2 personnes!**

Note: Note: Le rail d'étirement peut être ajusté des deux côtés pour être utilisé avec ou sans la boîte de sommier.

Avec la boîte de sommier

Adjuster le rail d'étirement dans ce sens

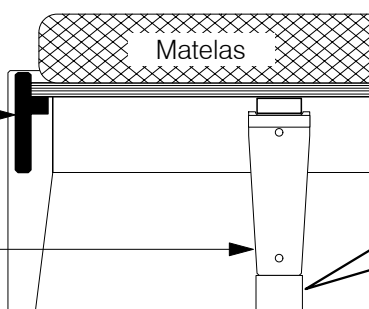
...et utiliser les petites pattes (Étape 2B)



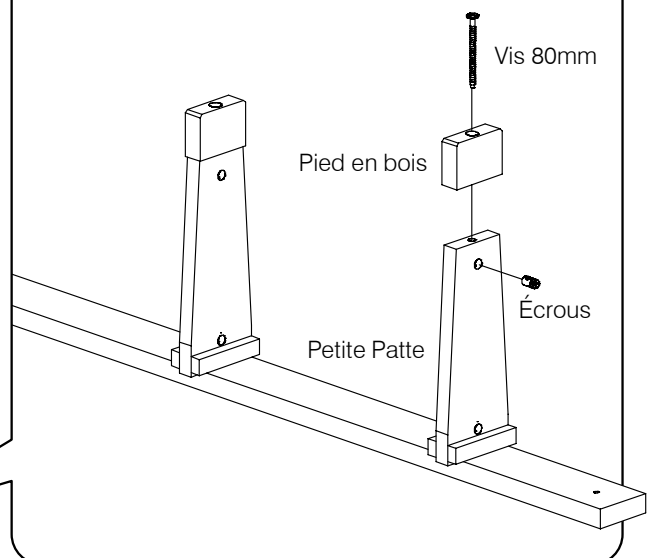
Avec matelas seulement:

Adjuster le rail d'étirement dans ce sens

...et fixer les pieds de bois aux petites pattes (Étape 2B)



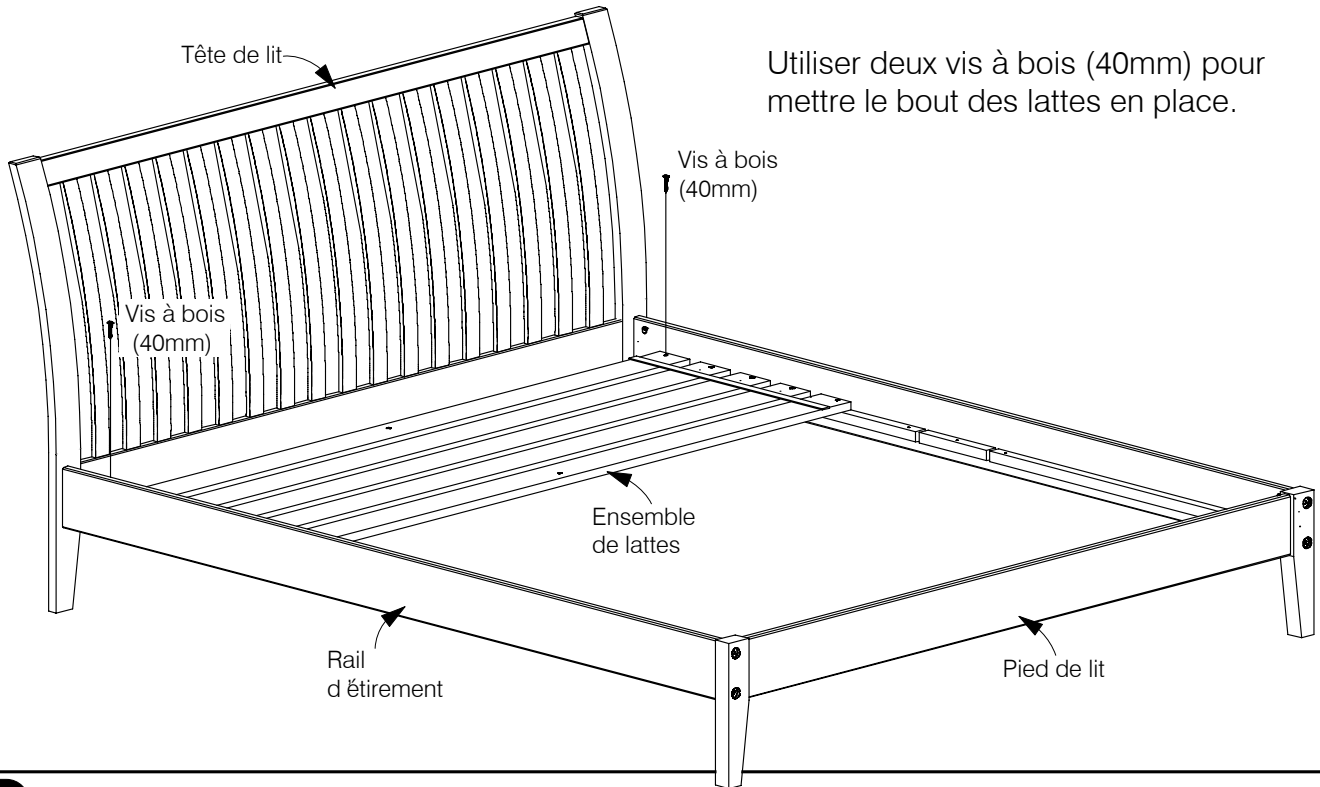
**2B Matelas sans sommier: Fixer les pieds en bois aux grandes pattes.**



**3A Mettre un ensemble de lattes entre les rails d'étirement.**

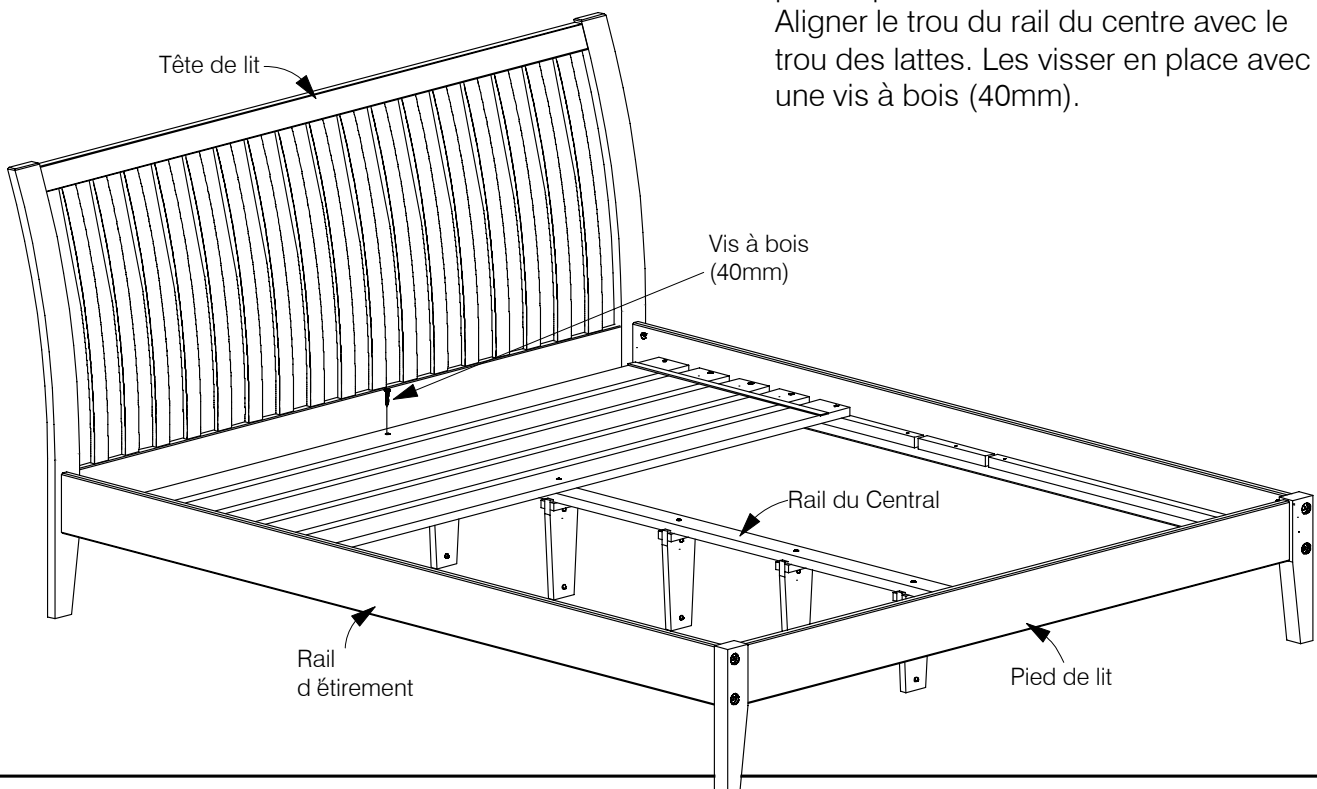
Déposer un ensemble de lattes à l'intérieur des rails d'étirement tel que montré.

Utiliser deux vis à bois (40mm) pour mettre le bout des lattes en place.



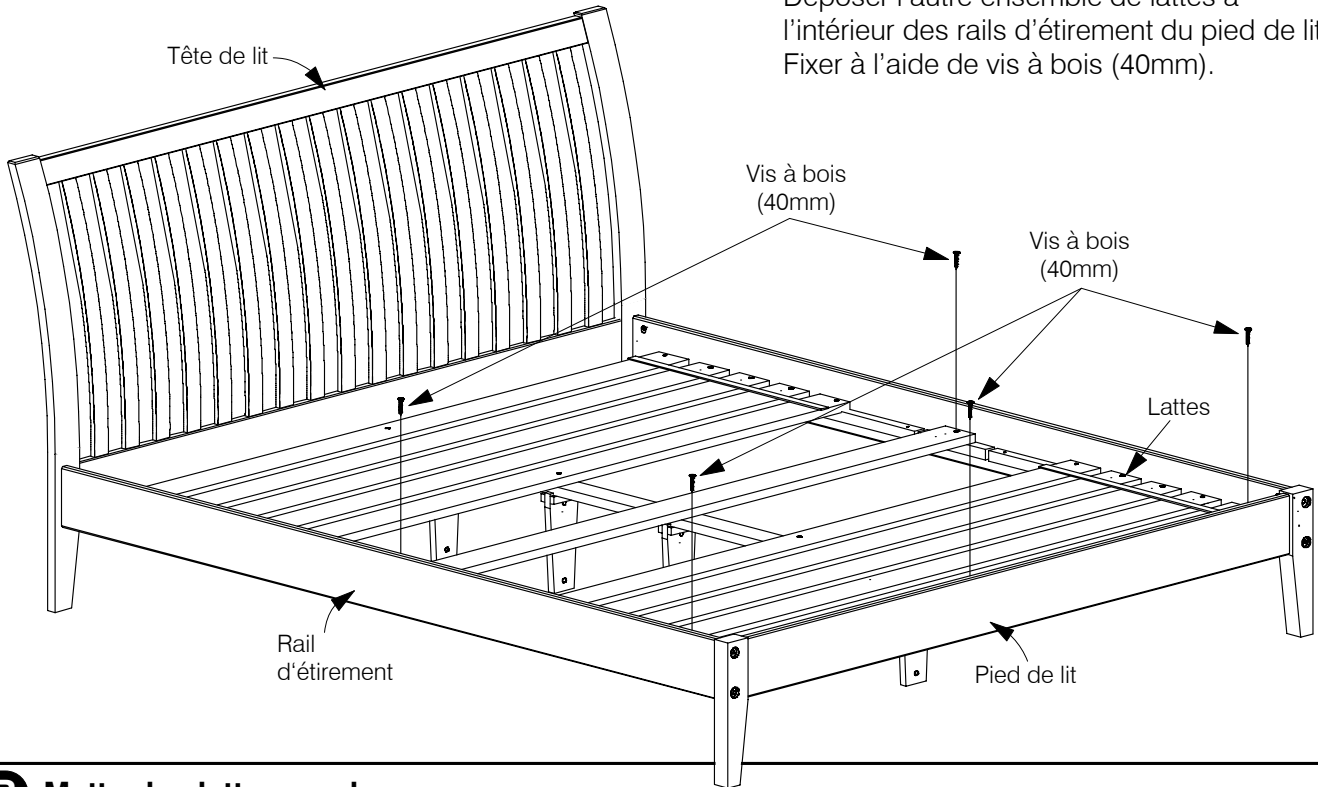
**3B Mettre le rail du centre.**

Positionner le rail du centre avec les petites pattes en dessous des lattes. Aligner le trou du rail du centre avec le trou des lattes. Les visser en place avec une vis à bois (40mm).



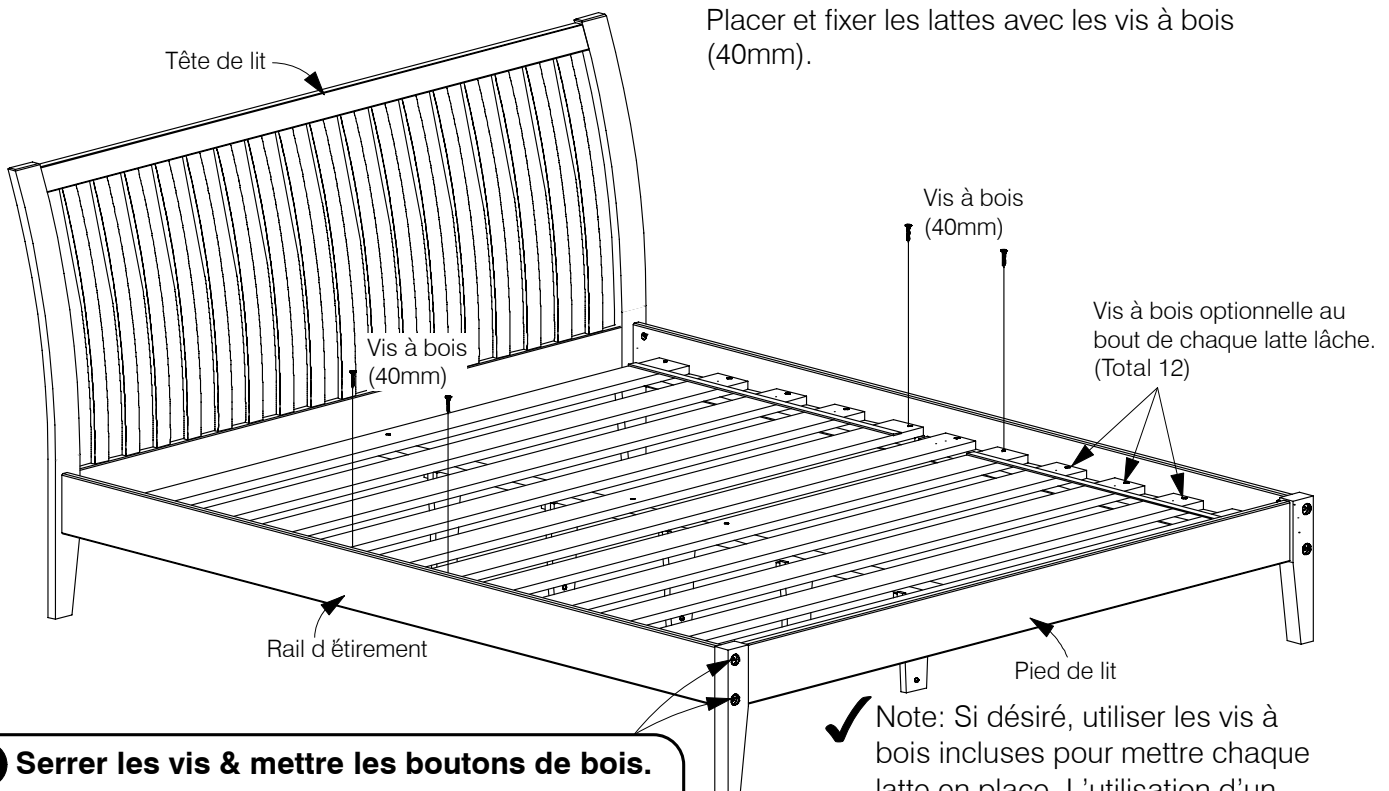
**4A Mettre l'autre ensemble de lattes entre les rails d'étirement.**

Déposer l'autre ensemble de lattes à l'intérieur des rails d'étirement du pied de lit. Fixer à l'aide de vis à bois (40mm).



**4B Mettre les lattes en place.**

Placer et fixer les lattes avec les vis à bois (40mm).



**4C Serrer les vis & mettre les boutons de bois.**

Seulement lorsque tout est en place et les vis serrées, mettre les boutons de bois dans les trous de vis.

✓ Note: Si désiré, utiliser les vis à bois incluses pour mettre chaque latte en place. L'utilisation d'un tournevis électrique rendra l'opération plus facile.