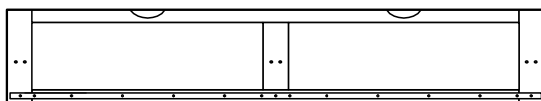
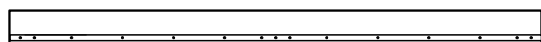


1A Parts in this Box 1 /
Pièces dans cette boîte 1

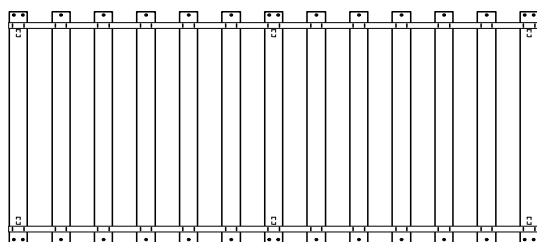


Front Panel / Panneau frontal x 1



Back Rail / Rail arrière x 1

1B Parts in this Box 2 /
Pièces dans cette boîte 2



Set of Slats / Ensemble de lattes x 1

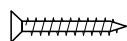
1C Hardware in this Box 1 /
Quincaillerie dans la boîte 1



40mm Bolts /
Vis (40mm) x 12



16mm Bolts /
Vis (16mm) x 6



30mm Wood Screws /
Vis à bois (30mm) x 20



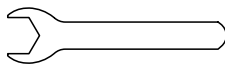
Wheel /
Roue x 6



Metal Bracket /
Crochets de métal
x 3



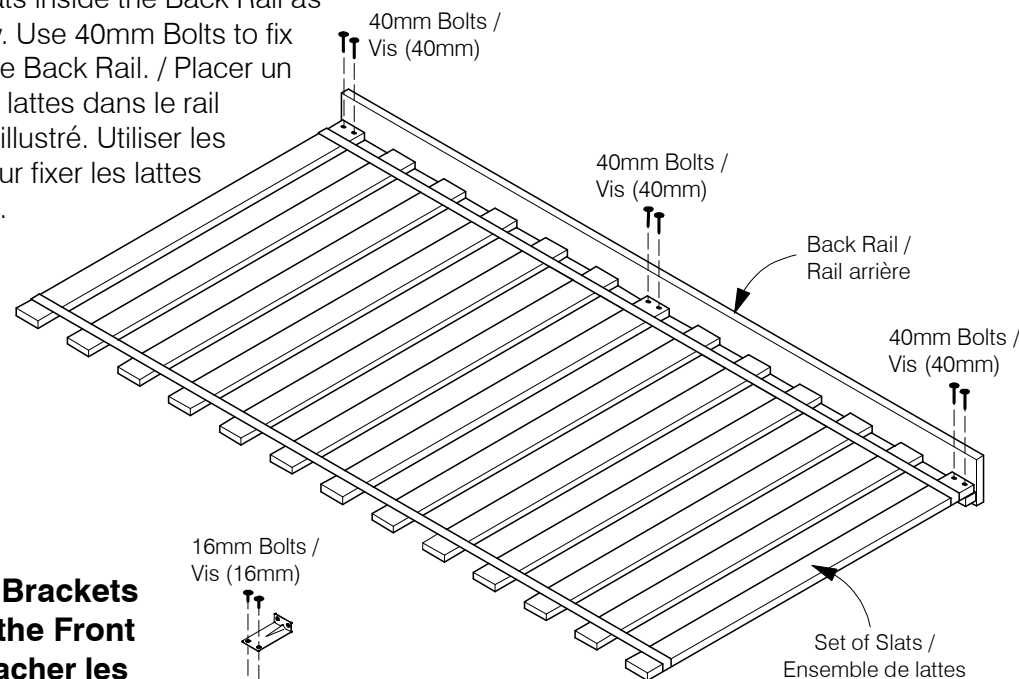
Long Allen Key /
Longue clef allen x 1



12mm Wrench /
Clef plate (12mm) x 1

1D Layout the parts and Bolt the Slats to the Back Rail /
Étendre les pièces et visser les lattes au rail arrière.

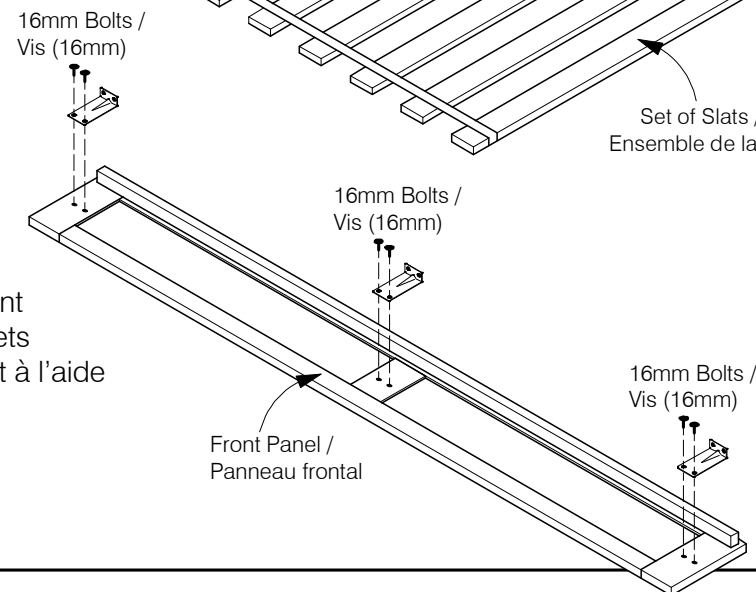
Lay set of Slats inside the Back Rail as shown below. Use 40mm Bolts to fix the Slats to the Back Rail. / Placer un ensemble de lattes dans le rail arrière tel qu'illustré. Utiliser les vis 40mm pour fixer les lattes au rail arrière.



1E Attach the Brackets loosely to the Front Panel / Attacher les crochets lâches au panneau avant.

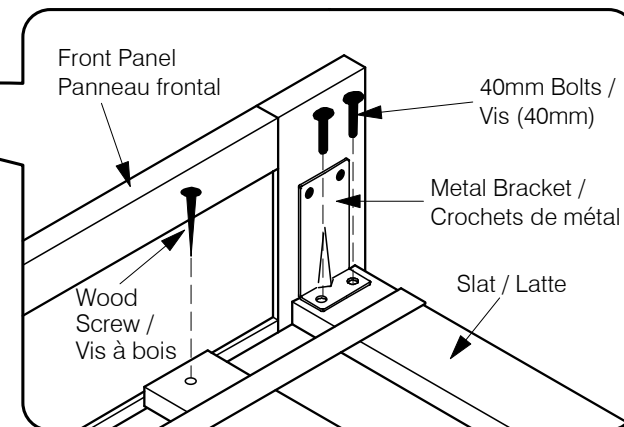
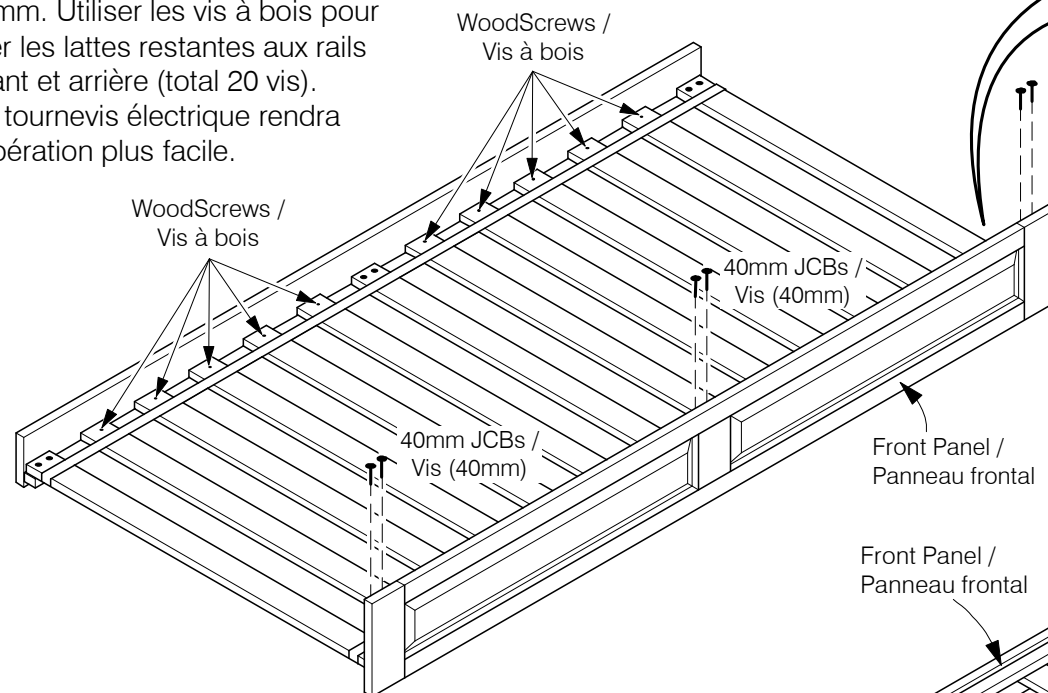
Attach the Metal Bracket with 16mm Bolts to the Front Panel. / Attacher les crochets de métal au panneau avant à l'aide des vis 16mm.

Leave the Bolts loose! / Laisser ces vis LÂCHES!



2A Attach the Front Panel to the Slats / Attacher le panneau avant aux lattes.

Attach the Front Panel with 40mm Bolts to the Slats. Use the Wood Screws to fix remaining slats to the Front and Back Rail (total 20 screws.) An electric screwdriver will make this much easier. / Attacher le panneau avant aux lattes à l'aide des vis 40mm. Utiliser les vis à bois pour fixer les lattes restantes aux rails avant et arrière (total 20 vis). Un tournevis électrique rendra l'opération plus facile.



2B Fit the Wheels / Fixer les roues.

